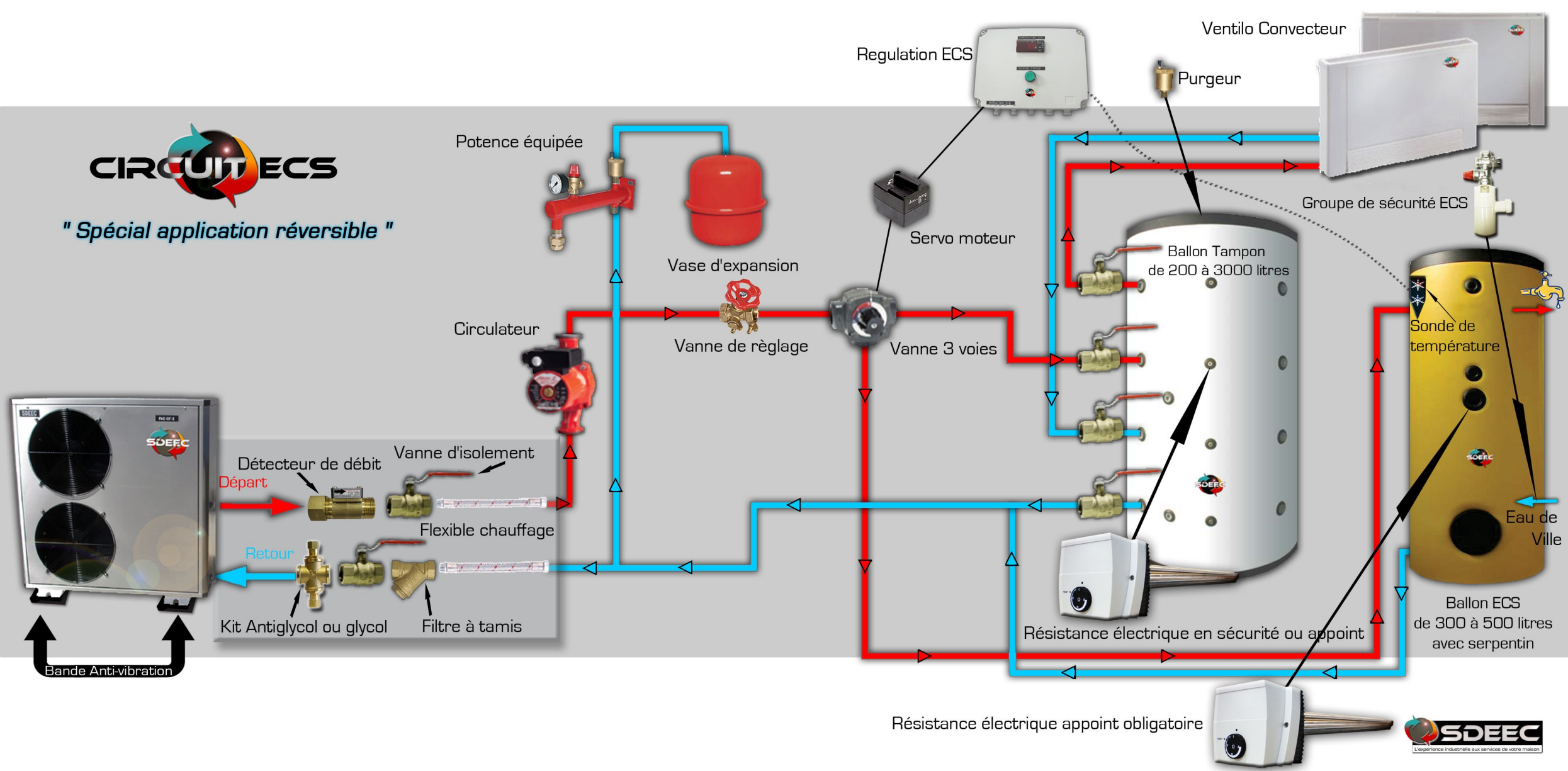




" Spécial application réversible "



Regulation ECS

Ventilo Convecteur

Purgeur

Groupe de sécurité ECS

Servo moteur

Vase d'expansion

Ballon Tampon de 200 à 3000 litres

Potence équipée

Circulateur

Vanne de réglage

Vanne 3 voies

Sonde de température

Détecteur de débit

Vanne d'isolement

Départ

Flexible chauffage

Retour

Kit Antiglycol ou glycol

Filtre à tamis

Eau de Ville

Ballon ECS de 300 à 500 litres avec serpentin

Résistance électrique en sécurité ou appoint

Résistance électrique appoint obligatoire

