

PAC 65-i

I COMME INTÉRIEUR. REMPLACEZ VOTRE CHAUDIÈRE
 I FOR INDOOR : BOILER REPLACEMENT
 « I » DE INTERIOR, REEMPLACE SU CALDERA

PUISSANCES DE 9 À 24 kW



PAC 65-i - POMPE À CHALEUR D'INTÉRIEUR

■ ■ SDEEC a orienté son développement produit pour combiner confort et performances. Intégrez votre pompe à chaleur dans votre habitation. Optimisez l'encombrement et conservez l'authenticité de votre extérieur. Peu encombrante (largeur 65 cm x hauteur 142 cm), la PAC 65-i prendra facilement la place de votre chaudière en fin de vie, à la cave ou au garage.

Son ventilateur centrifuge de dernière génération permet de minimiser les ouvertures (aspiration et refoulement) à un diamètre de 40 cm. La puissance du ventilateur vous offre la possibilité de gagner jusqu'à 5 mètres de longueur de tube sans dégradation des performances de la machine. Nous avons privilégié l'isolation acoustique pour arriver à un niveau sonore équivalent à celui d'une chaudière classique. La PAC 65-i bénéficie de la technologie EVI de Copeland.

Vous conserverez ainsi les performances de la machine même à des températures extérieures extrêmes.

PAC 65-i INDOOR HEAT PUMP

SDEEC has focused its product development on combining comfort and performance. Incorporating your heat pump into your home optimises space and maintains the authenticity of your exterior.

The compact PAC 65-i (65 cm wide x 142 cm high) will easily fit into the space occupied by your end-of-life boiler in the cellar or garage. Its latest-generation centrifugal fan means that openings (intake and discharge) can be kept down to a diameter of 40 cm.

The fan's power means that up to 5 metres less pipe is required without any reduction in heat pump performance. We have placed the emphasis on soundproofing to achieve a sound level equivalent to a conventional boiler.

The PAC 65-i uses Copeland EVI technology, meaning that performance is maintained even at extreme outdoor temperatures.



PAC 65-i BOMBA DE CALOR DE INTERIOR

SDEEC ha orientado su desarrollo de productos para combinar comodidad y rendimientos. Integre su bomba de calor dentro de su vivienda. Optimice su espacio preservando la autenticidad de su exterior. Ocupando poco espacio (65 cm de ancho por 142 cm de largo), la PAC 65-i ocupará fácilmente el lugar de su caldera al fin de su vida útil, en su sótano o garaje.

Su ventilador centrífugo de última generación permite minimizar las aberturas (de aspiración y expulsión) a un diámetro de 40 cm.

La potencia del ventilador le ofrece la posibilidad de ganar hasta 5 metros de longitud de tuberías, sin degradación del rendimiento de la máquina. Hemos privilegiado el aislamiento acústico para alcanzar un nivel de ruido equivalente al de una caldera clásica.

La PAC 65-i se beneficia de la tecnología EVI de Copeland. De esta forma, conservará los rendimientos de la máquina, incluso a temperaturas exteriores extremas.

■ ■ Désireux d'atteindre la perfection, les ingénieurs du bureau d'études ont intégré à la PAC65i la régulation V3 SDEEC. Avec ses nouvelles fonctions, elle répondra aux exigences de chacun, utilisateurs comme installateurs : confort d'utilisation avec sa commande déportée, gestion des heures creuses ou EJP de série, optimisation des cycles de dégivrage par capteurs de pressions, mode « Auto-Test » destiné aux installateurs pour vérifier le bon fonctionnement de chaque organe.

Pour simplifier l'entretien et les mises en services, la PAC65i possède une lecture instantanée des différentes pressions de gaz. Et plus besoin de manifold ! Grâce à l'intégration d'un histogramme des alarmes et défauts, vous aurez une visibilité très précise sur le fonctionnement de votre PAC65i.

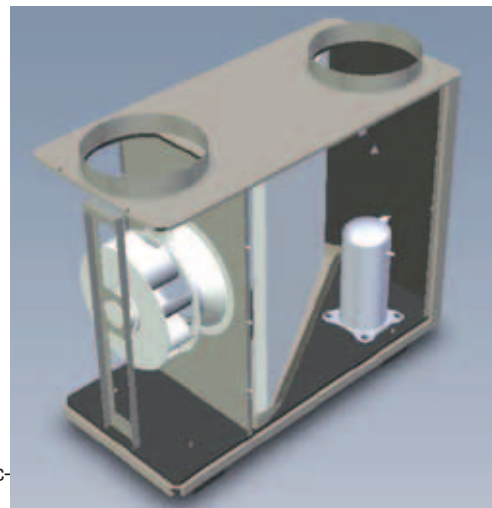
■ In their quest for perfection, our design engineers have incorporated SDEEC V3 control into the PAC 65-i. With its new functions, it will meet the demands of users and installers alike : user comfort with remote control, off-peak period and special tariff management as standard, optimised defrosting cycles via pressure sensors and «Self-test» mode for installers to check satisfactory performance of each component.

For simpler maintenance and commissioning, the PAC 65-i has an instantaneous gas pressure display. And no more need for a manifold! Finally, the alarm and fault histogram gives accurate information about the operation of your PAC 65-i.

■ Motivados por el deseo de perfección, los ingenieros del departamento de proyectos han integrado a la PAC65-i la regulación V3 de SDEEC.

Con sus nuevas funciones, responderá a las exigencias de cada uno, usuarios como instaladores: comodidad de uso con su mando a distancia, administración de las franjas de tarifa eléctrica de serie, optimización de ciclos de deshielo por captores de presión, modo « Auto-Test » destinado a los instaladores para verificar el buen funcionamiento de cada componente.

Para simplificar el mantenimiento y puestas en servicio, la PAC 65-i posee una lectura instantánea de las diferentes presiones de gas. ¡Ya no tendrá necesidad del manifold! Gracias a la integración de un histograma de alarmas y defectos, tendrá una visibilidad muy precisa sobre el funcionamiento de su PAC 65-i.



09 - 24kW		Schéma d'implantation - Scheme of installation - Esquema de instalación	
	Vue de profile Side view Vista lateral	Vue de dessus Top view Vista superior	

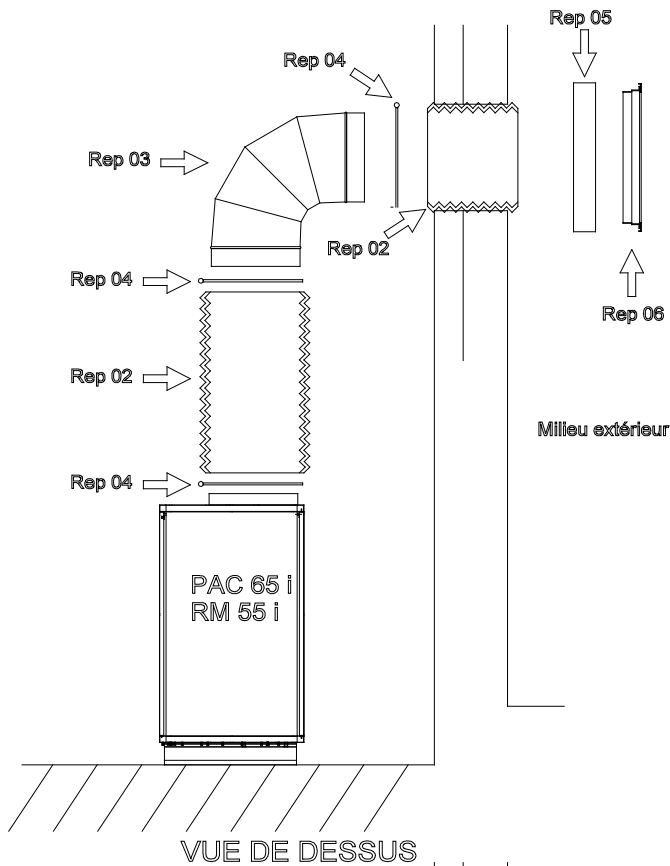


Tableau des caractéristiques PAC 65 - I

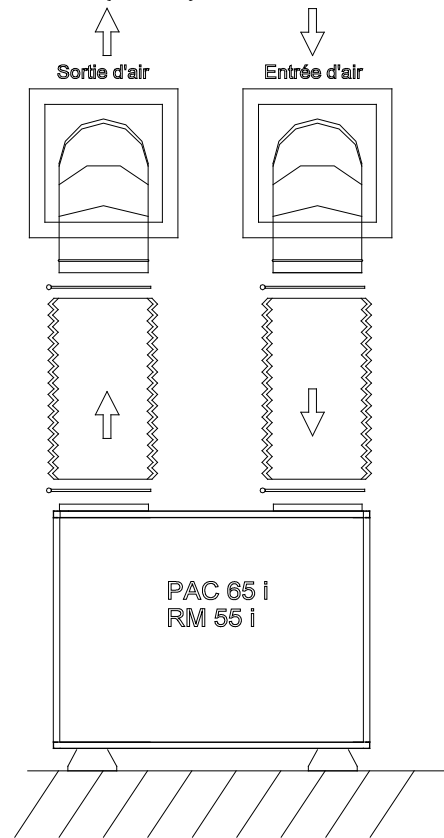
Conditions Nominales Chaud : Température air extérieur +7°C (DB) 6°C (WB) - Entrée d'eau 30°C - Sortie d'eau 35°C

PAC 65 - I	P. CHAUF. MAISON	P. FROID MAISON	PUISSANCE ABSORBÉE CHAUD	C.O.P CHAUD	TENSION	INTENSITÉ MAX.	FLUIDE	DÉBIT D'EAU	RACCORDS	POIDS	DIMENSIONS H - L - P	Lp à 10 M
PAC 65-I - 09M	9050	Option	2200	4.1	230/1/50Hz	22	R407C	0.98	1" (26x34)	138	88/142/65	34
PAC 65-I - 13M	13100	Option	3200	4.1	230/1/50Hz	31	R407C	1.41	1" (26x34)	157	115/142/65	34
PAC 65-I - 13T	13000	Option	3100	4.2	400/3+N/50Hz	13	R407C	1.40	1" (26x34)	157	115/142/65	34
PAC 65-I - 18 T	18500	Option	4500	4.1	400/3+N/50Hz	15	R407C	1.99	1" (26x34)	162	115/142/65	36
PAC 65-I - 24T	24000	Option	5700	4.2	400/3+N/50Hz	19	R407C	2.59	1 1/2" (40x49)	220	115/142/65	36
	Watts	Watts	Watts	C.O.P	Volts	A	Fluide	m ³ /h	Pouces	kg	cm	dB(A)

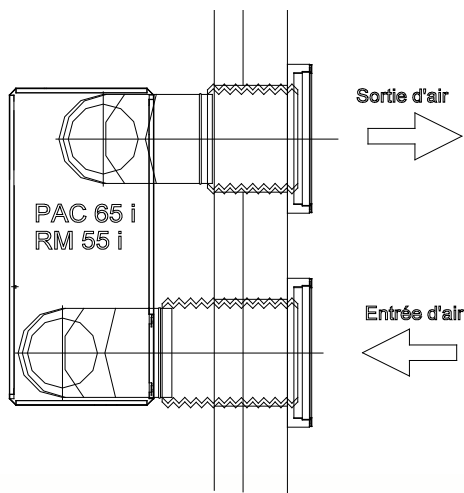
VUE DE PROFIL (éclaté)



VUE DE FACE (éclaté)



VUE DE DESSUS



- Rep 3 : Coude Galva 90° Diam.400
réf: GAINÉ_C90GALVA_400
- Rep 2 : Gaine vnyil isolé Ø400 (long 6 m)
réf: GAINÉ_VINY-PHON400
- Rep 4 : collier monofil Ø400 (paquet de 10)
réf: COL_MONOFIL_D.400
- Rep 5 : Plénum grille GLF PAC Int
réf: TOL_0103617
- Rep 6 : Grille extérieure en acier galvanisée 600x600
réf: GRI_GLF_600x600



Tableaux de puissances PAC 65-I

		TEMPÉRATURE ENTREE AIR EVAPORATEUR				
		-15°C	-10°C	-4°C	0°C	+7°C
TC SORTIE EAU	PAC 65-I 09M					
	Puiss. à 50°C (Watts)	5400	5940	6960	7780	9350
	Puiss. Absorbée (Watts)	3000	3300	3480	3536	3740
	Puiss. à 65°C (Watts)	5610	6250	7500	7900	9200
	PAC 65-I 13M/T					
	Puiss. à 50°C (Watts)	7600	8700	10200	11400	13700
	Puiss. Absorbée (Watts)	3800	4244	4636	4750	5074
	Puiss. à 65°C (Watts)	8000	9200	11000	11600	13500
	Puiss. Absorbée (Watts)	4444	5111	5500	5524	6136

		TEMPÉRATURE ENTREE AIR EVAPORATEUR				
		-15°C	-10°C	-4°C	0°C	+7°C
TC SORTIE EAU	PAC 65-I 18T					
	Puiss. à 50°C (Watts)	10700	12400	14600	16200	18500
	Puiss. Absorbée (Watts)	5350	5905	6348	6750	6852
	Puiss. à 65°C (Watts)	10800	12500	14500	15700	18000
	PAC 65-I 24T					
	Puiss. à 50°C (Watts)	13000	15600	18900	21200	25200
	Puiss. Absorbée (Watts)	6500	7091	8217	8480	9000
	Puiss. à 65°C (Watts)	14000	16500	19700	21800	25500
	Puiss. Absorbée (Watts)	7568	8684	9381	9909	11591