

Gamme PACAO

Modèles commercialisés à partir du 01/09/09

Pompe à chaleur EAU/EAU
« R410a »

- ⇒ PACAO-07 M
- ⇒ PACAO-08M
- ⇒ PACAO-08T
- ⇒ PACAO-10M
- ⇒ PACAO-13M-13T
- ⇒ PACAO-17 M
- ⇒ PACAO-17T
- ⇒ PACAO-21T
- ⇒ PACAO-28T



Notice technique



Votre installateur :

SOMMAIRE

1	<i>Ce qu'il faut savoir sur une pompe à chaleur</i>	4
1.1	Le fonctionnement	4
1.2	Le fluide frigorigène	4
2	<i>Votre pompe à chaleur PACAO</i>	5
2.1	Les composants	5
2.2	Les caractéristiques	6
2.3	Atouts	6
3	<i>Comment l'installer</i>	7
3.1	Préambule	7
3.2	La réception	7
3.3	L'implantation	7
4	<i>Le raccordement de votre PAC</i>	7
4.1	raccordement hydraulique	7
4.1.1	Circuit hydraulique extérieur	8
4.1.2	Circuit hydraulique intérieur	8
4.2	Raccordement électrique	9
4.2.1	alimentation générale.....	9
4.2.2	Câblage de la commande à distance et/ou signal de défaut	11
4.2.3	Signal de défaut	11
4.2.4	Sonde de référence eau (b02/S2)	11
4.2.5	Câblage des circulateurs	11
4.2.5.1	Circulateur coté captage (circuit extérieur)	11
4.2.5.2	Circulateur coté maison (circuit primaire intérieur)	11
4.3	Installation minimum requise	12
5	<i>Configurer vos paramètres</i>	12
5.1	Principe de régulation (sonde de référence eau: sortie d'eau PAC)	12
5.2	Principe de régulation (sonde de référence eau : déportée sur ballon tampon)	13
5.3	Présentation de votre régulateur	14
5.3.1	Fonctions associées	14
5.4	Procédure de modification	15
5.4.1	A savoir	15
5.4.2	Procédure de réglage des paramètres du régulateur :	16
6	<i>Les accessoires disponibles</i>	18
6.1	Le contrôleur de phase (triphase uniquement)	18
6.2	Le kit de démarrage (monophasé uniquement)	18
6.3	Les détecteurs de débit	18
6.4	Le thermostat de sécurité évaporateur	18
7	<i>Le fonctionnement votre PAC</i>	18
7.1	Les précautions avant la mise en route	18
7.2	Réglage du débit d'eau	19
7.2.1	Avec débitmètre (conseillé).....	19
7.2.2	Sans débitmètre (réglage du débit circuit intérieur)(avec sonde sur sortie d'eau int. PAC)	19
7.2.3	tableau des débits : circuit extérieur/circuit intérieur.....	19
7.3	Description des évènements	19
7.4	Hivernage	20

7.5	Diagrammes de fonctionnement.....	20
7.5.1	Cycle « alarme HP1 ».....	20
7.5.2	Cycle « alarme LP1 ».....	20
7.5.3	Cycle « alarme SONDE E1...E4 ».....	20
8	Les opérations de maintenance.....	21
9	Les alarmes.....	21
9.1	Au niveau du régulateur.....	21
9.2	Au niveau du démarreur (uniquement sur modèle monophasé).....	21
10	Les performances.....	22
10.1	Les conditions.....	22
10.2	Tableaux des caractéristiques.....	22
10.3	Tableaux des puissances+COP.....	22
11	Les schémas électriques.....	24
11.1	Schéma électrique PACAO-07 à 17M.....	24
11.2	Schéma électrique PACAO-17T/28T.....	25
12	Les garanties.....	26
13	Identification.....	26
13.1	Les caractéristiques.....	26
13.2	Le marquage CE.....	26

1 Ce qu'il faut savoir sur une pompe à chaleur

Tout d'abord, merci d'avoir choisi notre pompe à chaleur EAU/EAU, ce choix vous assure l'acquisition d'un matériel fiable et d'un service après-vente à votre disposition.

1.1 Le fonctionnement

La pompe à chaleur PACAO eau/eau est capable de chauffer entièrement votre habitat neuf ou ancien en se couplant aux **émetteurs de chaleur existant**.

Le Principal avantage de la pompe à chaleur est qu'elle **produit plus d'énergie qu'elle n'en consomme**.

Cette contradiction est l'un des principes fondamentaux de la thermodynamique, cela s'explique simplement par le fait que le fluide frigorigène de la PAC **recupère les calories** contenues dans l'eau du forage ou des capteurs enterrés.

Ce fluide, alors comprimé par le compresseur, augmente en température puis circule dans l'échangeur à plaques en inox.

L'eau du circuit de chauffage passe au travers de l'échangeur. Il se produit alors un **transfert de chaleur** entre le fluide frigorigène très chaud et l'eau de votre maison.

A noter :

Ce procédé thermodynamique permet de **limiter considérablement la consommation d'électricité** (divisé par 3 en moyenne en comparaison avec un chauffage 100% électrique) sans dégager de fumée ou autre gaz. De plus la durée de vie de ces appareils est comparable aux réfrigérateurs (même système à l'envers).

1.2 Le fluide frigorigène

APPAREILS CHARGÉS AU R 410A

- le R410A est un fluide frigorigène haute pression (+50% par rapport au R22 et au R407C).
- Les compresseurs approuvés pour fonctionner avec ce fluide sont spécifiques et pré chargés d'huile polyolester.

INSTRUCTIONS DE MAINTENANCE

1 - Ne jamais rajouter de l'huile dans l'appareil; le compresseur est chargé d'une huile spécifique, polyolester (POE), qui ne tolère pas la présence d'autres types d'huiles.

2 - Les instruments utilisés pour :

- la charge,
- la mesure des pressions,
- le tirage au vide,
- la récupération du fluide,

doivent être compatibles et uniquement utilisés pour le fluide R 410A.

3 - Le poids du réfrigérant contenu dans la bouteille de stockage doit être vérifié en permanence. Dès que le poids restant est inférieur à 10% du poids total, ne pas l'utiliser.

4 - Dans le cas d'une nouvelle charge :

- ne pas utiliser de cylindre de charge,
- utiliser une balance et une bouteille de R 410A à tube plongeur,
- charger le poids de R 410A suivant la valeur indiquée sur la plaque signalétique

5 - La charge doit **impérativement** être réalisée en phase liquide.

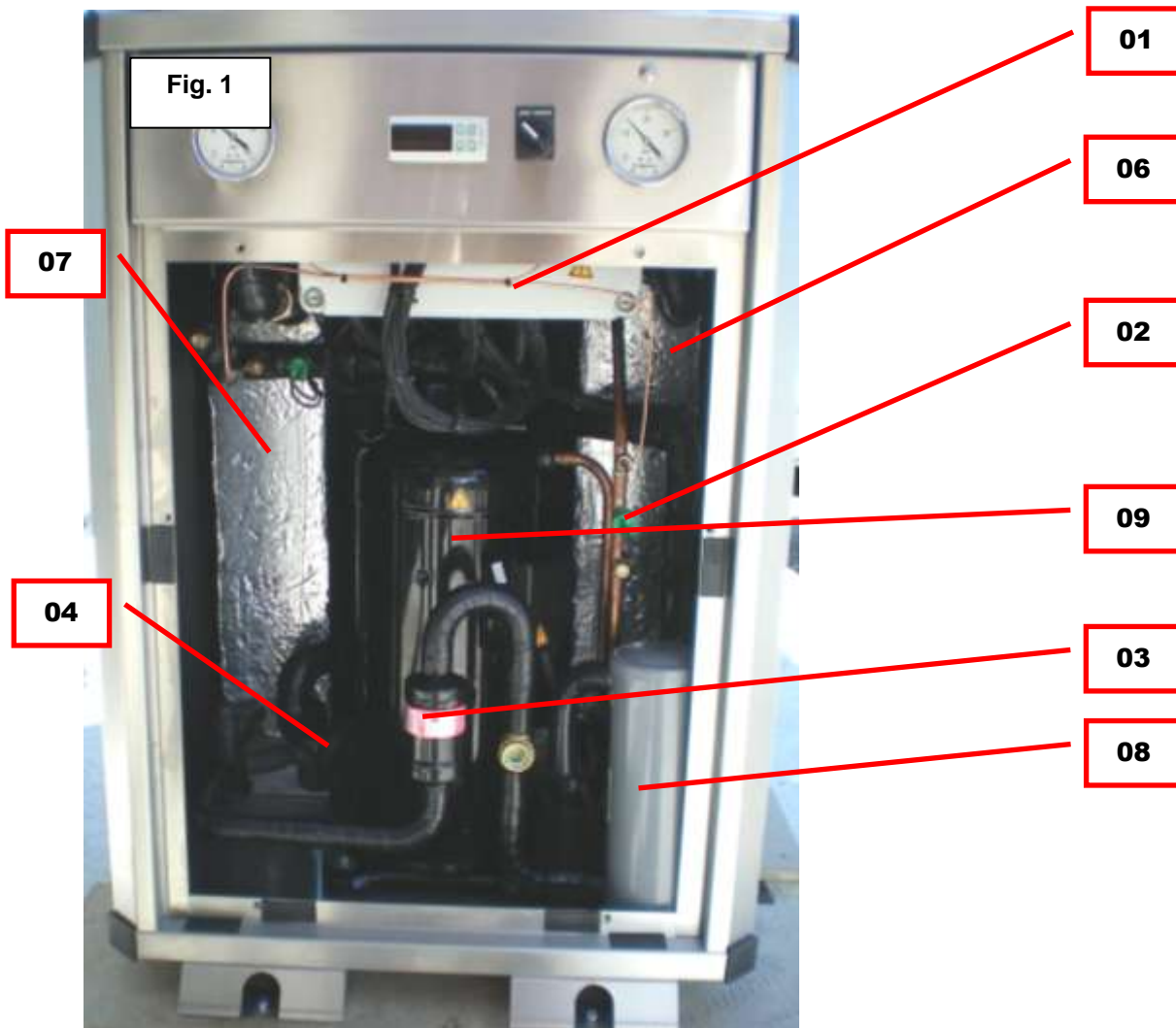
6 - En cas de fuite, ne pas compléter la charge : récupérer le fluide restant pour le recyclage et refaire la charge totale. La récupération, le recyclage ou la destruction du fluide, devront se faire en accord avec les lois en vigueur dans le pays concerné (directives ROHS 2002/95/EC).

7 - En cas d'ouverture du circuit frigorifique, il est impératif :

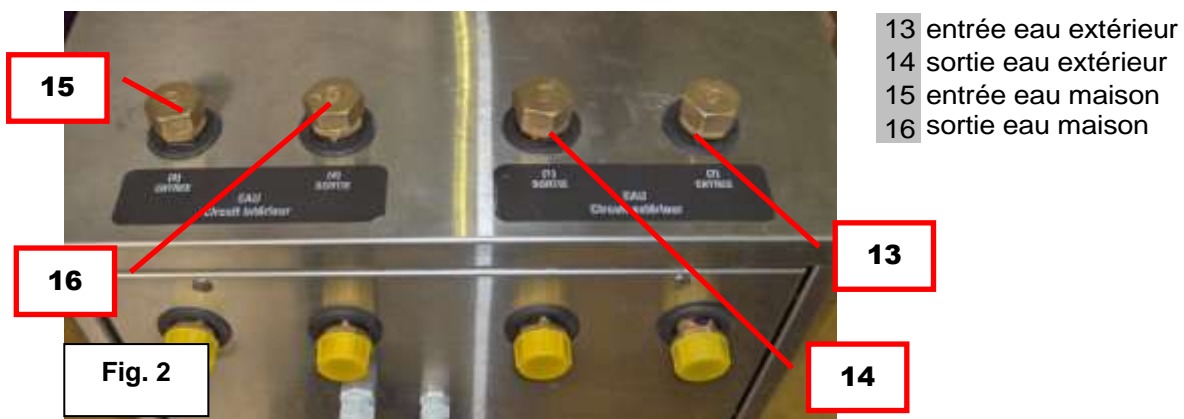
- d'éviter au maximum la pénétration de l'air ambiant dans le circuit,
- de remplacer le déshydrateur,
- de réaliser le "tirage au vide" à un niveau minimum de **0.3 mbar (statique)**.

2 Votre pompe à chaleur PACAO

2.1 Les composants



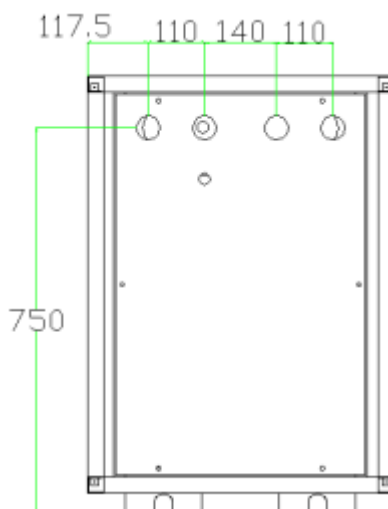
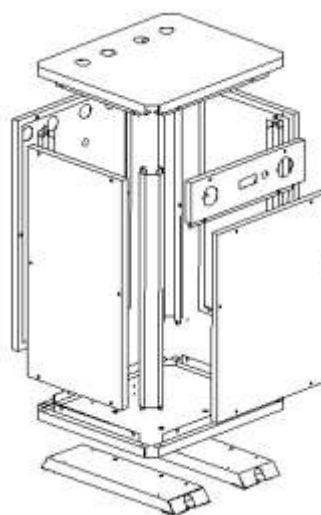
- | | |
|------------------------------|-----------------------|
| 01 Coffret électrique | 06 Condenseur |
| 02 Pressostat élec. HP et BP | 07 Evaporateur |
| 03 Filtre déshydrateur | 08 Réservoir tampon |
| 04 Détendeur thermostatique | 09 Compresseur Scroll |



2.2 Les caractéristiques



Modèle	Poids (en kg)
PACAO-07M	85
PACAO-08M	85
PACAO-08T	85
PACAO-10M	85
PACAO-13M	85
PACAO-17M/T	92
PACAO-21T	137
PACAO-28T	142



2.3 Atouts

- ⇒ **la carrosserie** INOX 304L brossé qui confère à la PAC une robustesse et une protection contre les attaques du milieu extérieur.
- ⇒ **l'échangeur à plaques** en INOX 316L garantie le meilleur échange thermique et une très longue durée de vie.
- ⇒ **le compresseur** qui emploie les dernières technologies du marché et notamment la technologie Scroll
- ⇒ **la régulation** assurée par un automate électronique gère la température de sortie d'eau suivant un point de consigne donné ou par la loi d'eau (température variable suivant l'air extérieur). Les cycles de dégivrage sont pilotés aussi par cet automate.
- ⇒ **le niveau sonore** est d'un niveau assez bas grâce notamment au compresseur Scroll.
- ⇒ **le conseil et l'installation** assurés par un réseau d'installateur agréé par secteur géographique.
- ⇒ **le service après vente** très réactif de part l'implantation de notre usine de production

3 Comment l'installer

3.1 Préambule

Avant toutes interventions sur l'appareil, installation, mise en service, utilisation, maintenance, le personnel en charge de ces opérations devra connaître toutes les instructions et recommandations qui figurent dans cette notice d'installation ainsi que les éléments du dossier technique du projet.

- Le personnel chargé de la réception de l'appareil, devra faire un contrôle visuel pour mettre en évidence tout dommage qu'aurait pu subir l'appareil pendant le transport : Circuit frigorifique, armoire électrique, châssis et carrosserie.
- L'appareil doit être installé, mis en service, entretenu, dépanné par du personnel qualifié, conformément aux exigences des directives, des lois, des réglementations en vigueur et suivant les règles de l'art de la profession.
- Pendant les phases d'installation, de dépannage, de maintenance, il est interdit d'utiliser les tuyauteries comme marchepied : sous la contrainte, la tuyauterie pourrait se rompre et le fluide frigorigène pourrait entraîner de graves brûlures

3.2 La réception

La PAC est conditionnée sur une palette sur laquelle elle est fixée et recouverte par un carton cerclé sur la palette.

D'une façon générale, le matériel voyage aux risques et périls du destinataire. Celui-ci doit immédiatement faire des réserves écrites auprès du transporteur s'il constate des dommages provoqués au cours du transport.

3.3 L'implantation

- ⇒ La PAC doit être à l'intérieur
- ⇒ L'installation doit être faite par un professionnel du chauffage /climatisation.
- ⇒ S'assurer qu'aucune source de chaleur ne rayonne aux alentours
- ⇒ Choisir un emplacement disposant des dégagements nécessaires au bon fonctionnement de la pompe à chaleur
- ⇒ Autour de la pompe, la surface portante doit être solide, plate
- ⇒ Il convient d'éviter un emplacement exposé aux éclaboussures

4 Le raccordement de votre PAC

4.1 raccordement hydraulique

-Raccorder les tuyauteries d'eau de la maison sur les raccords correspondants.

Tous les raccords ont pour dimension 1 pouce (26x34).

-Raccorder les tuyauteries d'eau de l'extérieur(puit, capteur, etc...)

-Se reporter aux indications et équipement relatif au circuit primaire (utilisation de filtre etc...).

-Pour un bon fonctionnement de la machine il faut prévoir un volume d'eau minimum de 20 litres par kW dans l'installation complète (prévoir un ballon tampon casse-pression du bon volume).

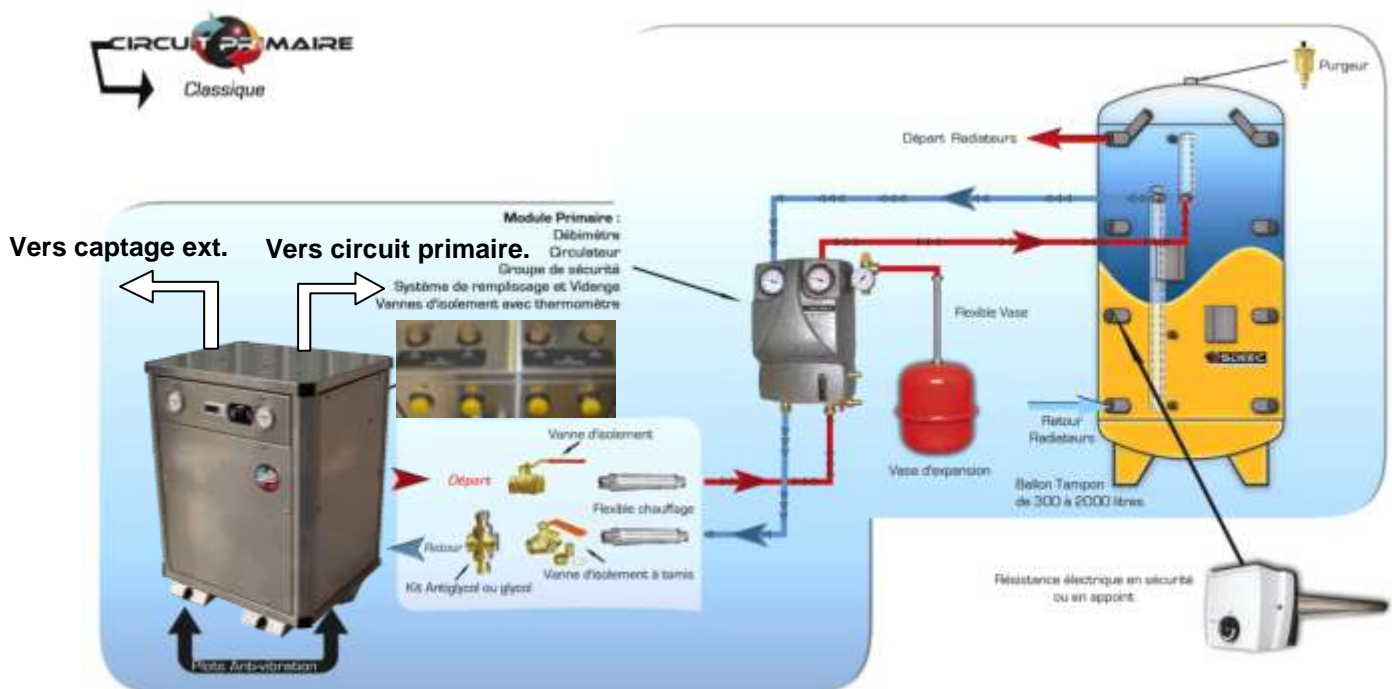
4.1.1 Circuit hydraulique extérieur

Important : Il faut que votre installation hydraulique extérieur (captage) soit chargé en glycol ou équipé d'un système antigel (option)



4.1.2 Circuit hydraulique intérieur

Schéma hydraulique intérieur circuit primaire conseillé



4.2 Raccordement électrique

4.2.1 Alimentation générale

Lors de l'utilisation de cet équipement électrique, vous devrez respecter certaines consignes de sécurité élémentaires :

IMPORTANT :

- ⇒ **Assurez-vous de couper l'alimentation** générale (au niveau des disjoncteurs) avant de procéder à l'installation et à l'entretien de la pompe à chaleur et ses éléments électriques.
- ⇒ **La position « arrêt » ne permet pas d'intervenir**, pour quelques entretiens, sur la PAC.
- ⇒ Tous les fils électriques de la pompe à chaleur doivent satisfaire aux codes électriques locaux selon la norme C15-100 en particulier en ce qui concerne le raccordement à la terre.
- ⇒ Le circuit doit être installé par un électricien agréé qualifié.
- ⇒ L'alimentation électrique de la pompe à chaleur doit être protégée par un disjoncteur différentiel 30 mA courbe D sans partage d'alimentation avec aucun autre appareil.
- ⇒ Vérifier que la tension et la fréquence d'alimentation correspondent avec celle indiquée sur la pompe à chaleur .
- ⇒ L'alimentation de la pompe à chaleur sera réalisée suivant le schéma électrique joint
- ⇒ Dans le cas d'alimentation en triphasé, avant la mise en service, s'assurer de l'ordre correct de rotation des phases. Le contrôleur d'ordre de phases (CP) interdira le fonctionnement de l'appareil si les 3 phases d'alimentation ne sont pas dans l'ordre ou si une phase est absente. Suivant les versions de CP, l'ordre est validé si :
 - ⇒ CP avec 1 voyant : le voyant doit être allumé en continu

Caractéristiques électriques

Modèle PACAO	07M	08M	08T	10M	13M	13T	17M	17T	21T	28T
Câble d'alimentation souple	3G 4 mm ²	3G 4 mm ²	5G 2.5 mm ²	3G 6 mm ²	3G 6 mm ²	5G 2.5 mm ²	3G 6 mm ²	5G 2.5 mm ²	5G 4 mm ²	5G 4 mm ²
Alimentation	230V	230V	400V	230V	230V	400V	230V	400V	400V	400V
Distribution	1+N+T	1+N+T	3+N+T	1+N+T	1+N+T	3+N+T	1+N+T	3+N+T	3+N+T	3+N+T
Intensité max. (en ampères)	13	16	6	22	26	8	31	10.3	15	16

DES DEGRADATIONS SUITE A UNE MAUVAISE ALIMENTATION OU UN MAUVAIS BRANCHEMENT NE SONT PAS COUVERTES PAR LA GARANTIE

La PAC est fourni avec un câble d'alimentation adapté, vous n'avez pas de branchement supplémentaire (hors option) à effectuer dans la PAC.

Alimentation principale :

La PAC est fourni avec un câble d'alimentation adapté, vous n'avez pas de branchement supplémentaire (hors option) à effectuer dans la PAC.

Sonde de température extérieure :

avec le câble d'alimentation est fourni une sonde de température (long 3m) qui est à fixer à l'extérieur à l'ombre.



4.2.2 Câblage de la commande à distance et/ou signal de défaut

Suivant les installations et le besoin de certaines applications (régulation additionnelle : relève de chaudière, eau chaude sanitaire...), il est nécessaire de commander le fonctionnement de la PAC par une commande située dans l'habitation par exemple. Cette commande peut être un simple interrupteur ou une commande provenant d'un boîtier de relève de chaudière par exemple (voir sur schéma §11.1 ou 11.2). De même il est possible de reporter le signal de défaut (voir §9 les alarmes) sur un témoin (indicateur lumineux par exemple) (voir sur schéma §11.1 ou 11.2) en se branchant sur le bornier (voir ci-dessous)

Commande à distance :

- 1- retirer le fil violet « 46 » entre les bornes 9 et 19



- 2- relier les 2 fils de votre commande entre ces 2 bornes 9 et 19 (contact sec)
- 3- le contact ainsi câblé se trouve maintenant en série avec le contact M/A de la PAC, cela implique que la bouton M/A doit être sur la position « marche » pour rendre effective la commande à distance.

4.2.3 Signal de défaut

- Brancher les 2 fils de votre indicateur de défaut sur les bornes 1 et 2

Important : utiliser des indicateurs de faible puissance afin de ne pas perturber les éléments du circuit

4.2.4 Sonde de référence eau (b02/S2)

Par défaut (sortie usine) celle-ci est sur la sortie d'eau du circuit intérieur, dans la PAC proche de l'échangeur à plaques.

Cependant il est possible de rallonger votre sonde (brancher sur les bornes 12 et 13) pour la déporter dans le ballon tampon, à travers un doigt de gant en 1/2".

Se référer au §5.1 et 5.2 pour faire votre choix.

4.2.5 Câblage des circulateurs

4.2.5.1 Circulateur coté captage (circuit extérieur)

Brancher votre circulateur, ou vos relais de circulateurs, entre la bornes 27 et la borne N, (voir plan § 11). La fermeture de ce contact est piloté par le contact March/arrêt de la PAC.

4.2.5.2 Circulateur coté maison (circuit primaire intérieur)

Se reporter au § 5.1 ou 5.2 pour faire le choix de votre régulation :

⇒ **choix régulation sur sortie d'eau PAC (§5.1)**

le circulateur est en fonctionnement tant que la PAC est sur Marche (idem circulateur captage), ce dernier doit être câblé entre les bornes 21 et 22 + Terre (voir schéma §11)

⇒ **choix régulation sur température d'eau ballon Tampon (§5.2)**

le circulateur fonctionnera en même temps que le compresseur (lorsque que ce dernier est en demande), il faut alors câbler le circulateur entre les bornes 26 et N + Terre (vois schéma §11)

Important : Rajouter l'intensité de vos circulateurs en monophasé pour dimensionner le disjoncteur de votre PAC.

4.3 Installation minimum requise

Par défaut, un circuit hydraulique primaire doit être prévu, les débits de la PAC et du circuit de chauffage de la maison étant différents il convient de séparer hydrauliquement les deux circuits. La composition de ces circuits est à convenir avec votre installateur en fonction de votre équipement existant.

Cependant ce circuit primaire doit contenir :

- des **flexibles de chauffage** en sortie de PAC pour isoler les vibrations du compresseur
- un **circulateur** adapté aux pertes de charges de l'installation
- un **ballon de mélange** pour séparer hydrauliquement le primaire et le secondaire, pour le dimensionnement de ce ballon il est conseillé d'avoir **20L/kW dans le circuit total**, soit 325L pour 13kW, sachant qu'un volume plus important améliore le rendement de l'installation (réserve d'énergie disponible).
- un **vase d'expansion** pour compenser la dilation du fluide de chauffage
- un **filtre à tamis** pour filtrer les impuretés du circuit et préserver l'échangeur à plaques de la PAC
- un débitmètre

Pour vous accompagner et vous guider sur vos installations SDEEC propose divers Kit hydrauliques :

- **circuit primaire**
- **ballons de mélange ou mixte (avec ECS)**
- **relève de chaudière**
- **appoints électrique (réchauffeur ou dans ballons)**
- **régulation par zones**
- **chauffage piscine**
- **eau chaude sanitaire**

N'hésitez pas à nous contacter.

5 Configurer vos paramètres

5.1 Principe de régulation (sonde de référence eau: sortie d'eau PAC)

Dans cette configuration la sonde est placée sur la sortie de la PAC (sortie échangeur à plaques).

La fonction du régulateur est de commander les divers éléments de la PAC suivant une température souhaitée (température de consigne) ou suivant la température extérieure (loi d'eau). L'intérêt des 2 options est :

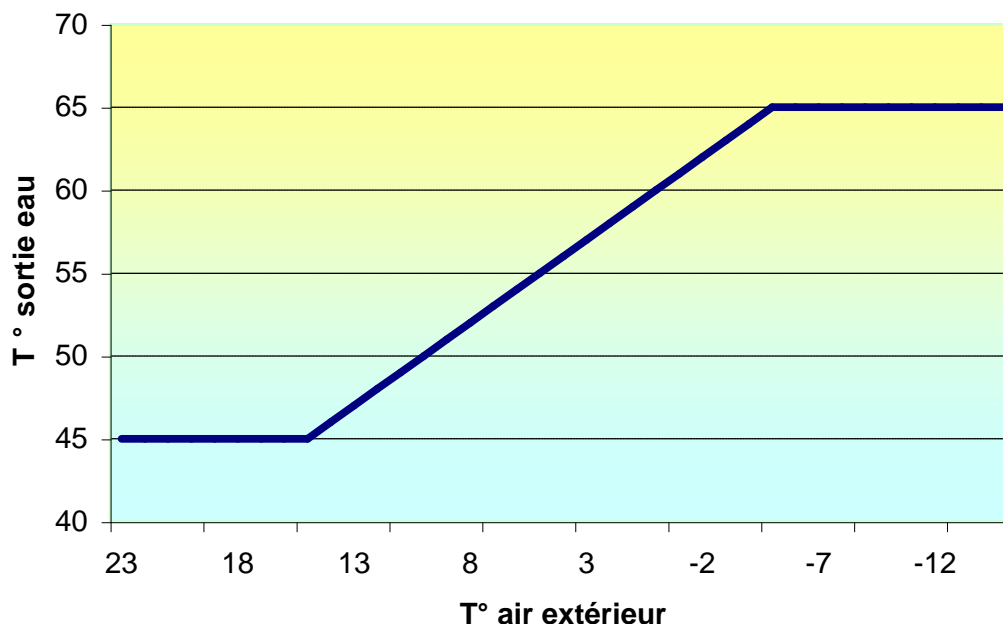
- ⇒ **Température de consigne seul** ($r31=0$): le besoin en eau chaude de votre installation est très précis et constant, la PAC stoppera sa production dès que la température indiquée sur l'afficheur est atteinte quelque soit la température extérieure.
- ⇒ **Loi d'eau** ($r31=-1$): c'est en fait un combiné car on règle d'abord une température mini d'eau + d'air extérieur à laquelle la loi d'eau se déclenche ($r03+r20$). Une fois ces températures atteintes, le régulateur fait varier la température de consigne *suivant le diagramme ci-dessous*. Plus la température est basse plus le besoin en eau chaude est important (et donc plus la température de consigne augmente). Cette utilisation permet une économie d'énergie électrique car la PAC est peu interrompue, sachant que les cycles de démarrage sont très consommateurs.

Important : par défaut, la loi d'eau n'est pas activée : voir §5.3 pour le réglage à effectuer si besoin

régulation avec loi d'eau

fig. 7

r03	45
r18	16
r20	15
r31	-1.0



5.2 Principe de régulation (sonde de référence eau : déportée sur ballon tampon)

Par défaut le circulateur du circuit primaire coté maison, fonctionne en permanence, cela est nécessaire pour le principe de régulation de base.

Cependant **il est possible de limiter son fonctionnement** en déportant la sonde de référence (b02) dans le ballon tampon (dans un doigt de gant sur un piquage bas en ½ ").

C'est donc la température intérieur du ballon qui pilote la PAC.

Cela implique des modifications de paramètres sur votre régulateur.

Si température de consigne fixe :

- ⇒ **Température de consigne seul** (r31=0): le besoin en eau chaude de votre installation est très précis et constant, la PAC stoppera sa production dès que la température indiquée sur l'afficheur est atteinte quelque soit la température extérieure.

Il faut régler : R16 = 55 (température de consigne max) (niveau 1)

R04 = 05 (différentiel de redémarrage) (niveau 2)

Si température de consigne suivant loi d'eau

- ⇒ **Loi d'eau** (r31=-1): c'est en fait un combiné car on règle d'abord une température mini d'eau + d'air extérieur à laquelle la loi d'eau se déclenche (r03+r20)). Une fois ces températures atteintes, le régulateur fait varier la température de consigne *suivant le diagramme ci-dessous*. Plus la température est basse plus le besoin en eau chaude est important (et donc plus la température de consigne augmente). Cette utilisation permet une économie d'énergie électrique car la PAC est peu interrompue, sachant que les cycles de démarrage sont très consommateurs.

Il faut régler : r16 = 45 (température de consigne max) (niveau 1)

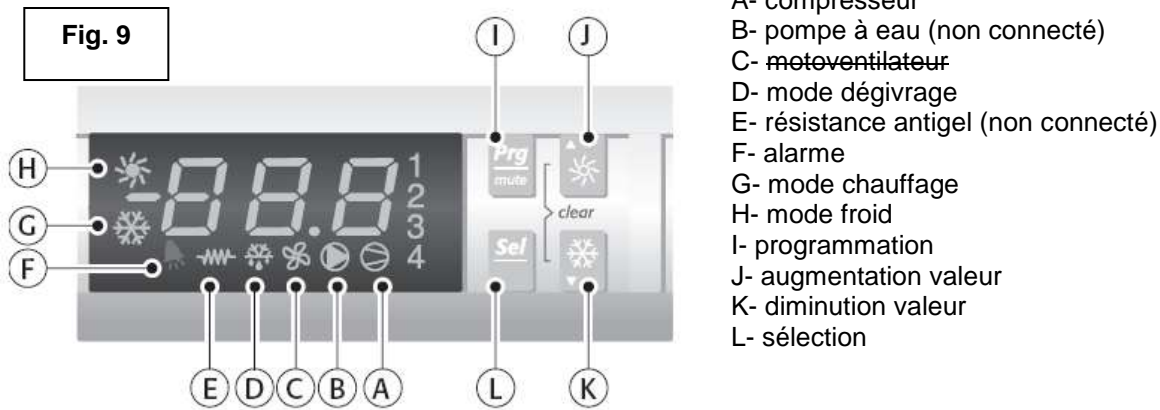
r04 = 05 (différentiel de redémarrage) (niveau 2)

r31 = -1.0 (activation de la loi d'eau) (niveau 2)

r18 = 10 () (niveau 2)

Important : par défaut, la loi d'eau n'est pas activée : voir §5.3 pour le réglage à effectuer si besoin

5.3 Présentation de votre régulateur



- ⇒ Un indicateur allumé indique le fonctionnement de l'élément commandé
- ⇒ Un sélecteur MARCHE/ARRET (fig.2 : rep.12) commande l'alimentation du régulateur
- ⇒ Le régulateur électronique affiche la température de sortie d'eau et commande l'ensemble des composants de la pompe à chaleur
- ⇒ si la température de sortie d'eau est inférieure à 45°(r03): le compresseur est mis en fonctionnement après une temporisation de 180s, le sigle « 1 » s'affiche en haut à droite.
- ⇒ *Le fonctionnement par la Loi d'eau n'est pas activée par défaut.*
- ⇒ si la pression du fluide frigorigère est inférieure à 0.9 bar : le dégivrage est activé pendant 5 minutes par inversion de cycle (voir diagramme §7.4.1)

5.3.1 Fonctions associées

touche	état de la machine	modalité pression
PRG	Retour au sous-groupe supérieur dans l'environnement de programmation jusqu'à la sortie (avec sauvegarde des variations en EEPROM)	pression unique
	En cas d'alarme active, éteindre l'avert.sonore (si présent) et désactiver relais alarme	pression unique
SEL	Accès aux paramètres direct	pression pendant 5 s
	Sélection rubrique dans environnement de programmation et affichage valeur paramètres direct/confirmat° de la variation du paramètre	pression unique
PRG+SEL	Programmation paramètres par saisissement mot de passe	pression pendant 5 s
haut	Sélection rubrique supérieure dans environnement de programmation	pression unique ou continue
	Augmentation valeur	pression unique ou continue
bas	Passage de mode veille à la modalité refroidisseur (P6=0) et vice versa	pression pendant 5 s
	Sélection rubrique inférieure dans environnement de programmation	pression unique ou continue
	Diminution valeur	pression unique ou continue
haut+bas	Passage du mode veille à la modalité pompe de chaleur (P6=0) et vice versa	pression pendant 5 s
	Réarmement manuel des alarmes	pression pendant 5 s
SEL+haut	Mise à zéro immédiate du compteur d'heures (dans environ. de programmation)	pression pendant 5 s
	Force dégivrage manuelle pour les deux circuits	pression pendant 5 s

5.4 Procédure de modification

5.4.1 A savoir

- ⇒ Les paramètres sont réglés d'usine, la modification des paramètres n'est pas conseillée. De même il est préférable que votre installateur valide ces changements.
- ⇒ Les paramètres suivants permettent d'adapter les performances de la PAC à votre demande et concernent principalement la *Loi d'eau*. En effet en modifiant ces paramètres vous modifierez la **courbe fig.7**.
- ⇒ Pour accéder à ces paramètres suivre **les instructions § 5.3.2**.
- ⇒ Tous les paramètres sont soumis à un verrouillage selon **3 niveaux**

Niveau	Mot de passe	Accès	Opérateur
1	aucun	r03	utilisateur
2	22	Niv1+ r18+r20+r31	installateur
3	Sur demande SDEEC	Tous les paramètres	Installateur / concepteur

Paramètre régulateur utile	Niveau	Accès	Valeur usine
r03	1	permet de régler le point de consigne de la température de sortie d'eau	45
r18	2	permet de régler la valeur maxi de l'augmentation de T° au dessus de r03	16
r20	2	permet de régler la température extérieure à partir de laquelle la loi d'eau est activée	15
r31	2	permet de régler la valeur pour laquelle la température sortie d'eau augmente de 1° par degré inférieur à 15°extérieure	0 entrer -1.0 pour activer la loi d'eau

Exemple :

La loi d'eau est activée r31=-1.0

CAS 1 : la T°extérieure est > ou égale à 15°(r20) et la sortie d'eau est réglée à 45° (r03)

⇒ quand T° sortie atteint 45° le compresseur s'arrête.

⇒ Si la Sortie eau baisse à 35° (=r03-r04=45-10) le compresseur démarre.

A noter : La T° Sortie eau de consigne est de 45°(r03) cette température peut augmenter de 20°(r18)maxi soit 45+20=65°c

La T°Sortie d'eau augmente de 1° dès que la température est inférieure à 15°(r20)

CAS 2 : la T°extérieure est < à 15° (r20)

⇒ la T°Sortie d'eau augmente de 1°(r31) pour chaque degré extérieure inférieure à 15°(r20)

Important : une fois tous les paramètres validés il faut enregistrer le programme en enfonçant la touche PRG 3 fois de suite

5.4.2 Procédure de réglage des paramètres du régulateur :










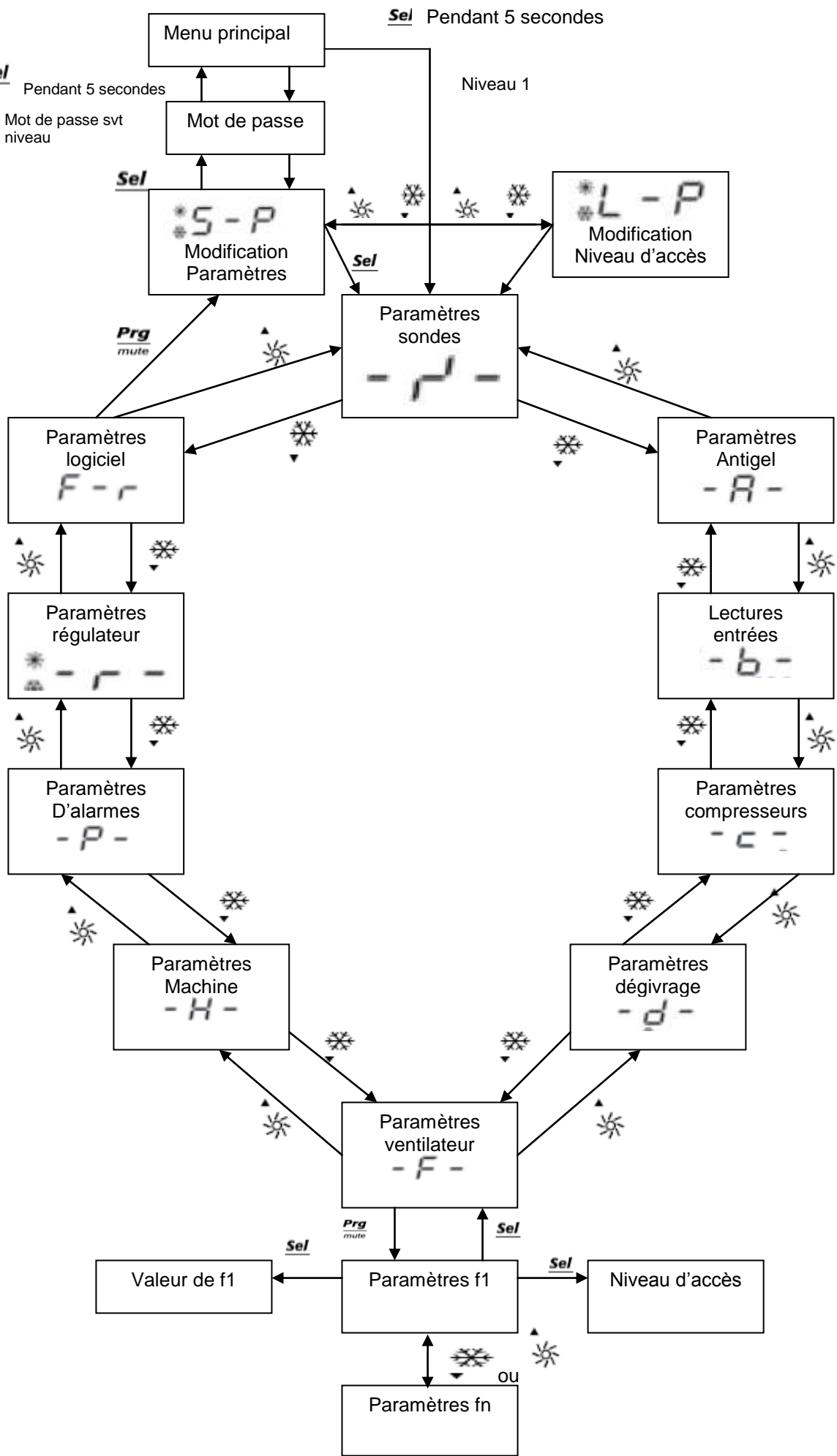
<p>1- le régulateur est en façade entre les 2 manomètres: L'interrupteur doit être sur Marche Et la température de sortie d'eau doit être affichée</p>	<p>2- (pour niveau 1) appuyer sur SEL pendant 5 secondes Le sigle ci-contre apparaît</p>	
	<p>2- (pour niveau 2) appuyer sur PRG et SEL simultanément pendant 5 sec ; « OO » s'affiche ; appuyer sur ▲ jusqu'à « 22 » et valider par SEL ; « S-P » s'affiche ; appuyer sur SEL ; Le sigle ci-contre apparaît</p>	
	<p>3- Appuyer 2x sur ▼ pour accéder aux paramètres régulateurs Puis sur SEL pour choisir le paramètre</p> <hr/> <p>4- Appuyer X fois sur ▲ pour obtenir r0X (ici : X=3)</p>	
	<p>5- Appuyer sur SEL pour afficher la valeur enregistrée (ici : point de consigne)</p> <hr/> <p>6- Appuyer sur ▲ ou ▼ pour régler la nouvelle valeur</p>	
	<p>7- Valider cette valeur en appuyant sur SEL</p> <hr/> <p>8- Valider le programme en appuyer 3x sur PRG</p>	
	<p>9- Quand S-P s'affiche attendre (environ 5 secondes) et la température de sortie d'eau s'affichera à nouveau</p> <p><u>votre nouvelle valeur est valide</u></p>	

Fig. 10



6 Les accessoires disponibles

6.1 Le contrôleur de phase (triphase uniquement)

Voir § 4.2.1

6.2 Le kit de démarrage (monophasé uniquement)

Voir § 9.2

6.3 Les détecteurs de débit

Les détecteurs de débit permettent de sécuriser la PAC au niveau des débits d'eau primaire et secondaire. En l'absence d'un des débits, la PAC se met en défaut.

6.4 Le thermostat de sécurité évaporateur

Le thermostat de sécurité évaporateur permet de sécuriser la PAC contre le gel et l'éclatement de l'évaporateur si votre installation n'est pas glycolée dans la partie hydraulique extérieure. La PAC se mettra en défaut à partir d'une température de sortie d'eau extérieure d'une valeur comprise entre 2 et 4°C.

7 Le fonctionnement votre PAC

7.1 Les précautions avant la mise en route

IMPORTANT : les pannes ou casses matériel dues à l'absence de glycol dans l'installation ne sont pas pris en charge par la garantie.

Contrôler :

- Le serrage correct des raccords hydrauliques et du fonctionnement correct du circuit hydraulique :
 - ⇒ purge des circuits,
 - ⇒ position des vannes,
 - ⇒ pression hydraulique,
 - ⇒ Filtre propre
- Qu'il n'y ait pas de fuite.
- La bonne stabilité de la pompe.
- La bonne tenue des fils et câbles électriques sur leurs bornes de raccordement. Des bornes mal serrées peuvent provoquer un échauffement conduisant à la destruction des câbles.
- La bonne isolation des câbles électriques de tous bords de tôles pouvant les couper.
- Du raccordement à la terre.
- Que la façade est bien fixée.
- Qu'il n'y ait plus ni outils ni autres objets étrangers dans la machine.

7.2 Réglage du débit d'eau

IMPORTANT :
UN DEBIT NON CONFORME AUX INDICATIONS SUIVANTES ENGENDRE UNE DEGRADATION DES PERFORMANCES DE LA PAC

7.2.1 Avec débitmètre (conseillé)

Le débit d'eau doit correspondre au débit du tableau des caractéristiques (§7.2.3)
Un débitmètre est préconisé il permet de mesurer précisément ces valeurs.

7.2.2 Sans débitmètre (réglage du débit circuit intérieur)(avec sonde sur sortie d'eau int. PAC)

- ⇒ Ouvrir les vannes d'isolement.
- ⇒ Alimenter les circulateurs vitesse maxi.
- ⇒ Purger la tuyauterie.
- ⇒ Démarrer la pompe à chaleur.
- ⇒ Du côté forage Il faut que le manomètre du côté BP soit compris au minimum à 3.5 bars
- ⇒ La température de sortie eau sur l'afficheur doit être comprise entre +45° +/- 2 en régime établi.
- ⇒ mesurer la différence de température entre l'entrée d'eau et la sortie d'eau à l'aide du régulateur :
 - ⇒ appuyer 5 secondes sur le bouton <sel> (voir fig.10)
 - ⇒ faire défiler les paramètres à l'aide des flèches ▼ ou ▲ jusqu'à visualiser le paramètre -b-
 - ⇒ appuyer sur le bouton <sel> b01 (entrée d'eau) apparaît
 - ⇒ appuyer sur l'une des flèches pour faire défiler les paramètres jusqu'à b02 (sortie d'eau)
 - ⇒ appuyer sur <sel> la température de sortie d'eau apparaît
 - ⇒ calculer la différence b02-b01=delta
- ⇒ ajuster la vanne de réglage du débit d'eau jusqu'à obtenir 4.5°C<delta< 5.5°C
- ⇒ si le delta < 4.5 il faut baisser le débit
- ⇒ si le delta > 5.5 il faut augmenter le débit

Après 30 minutes de fonctionnement vérifier que l'écart de température reste constant. **A noter :**
il est très important d'obtenir un **débit adapté afin d'optimiser** au maximum la puissance de la PAC

7.2.3 tableau des débits : circuit extérieur/circuit intérieur

MODELE	DEBIT circuit extérieur (entre la PAC et le captage) m3/h	DEBIT circuit intérieur primaire (entre la PAC et le ballon) m3/h
PACAO-07M	1,8	1,24
PACAO-08M/08T	2	1,5
PACAO-10M	2,8	1,88
PACAO-13M	3,2	2,24
PACAO-17M	4,1	2,88
PACAO-21T	5,4	3,76
PACAO-28T	6,8	4,76

7.3 Description des événements

La PAC est réglée d'usine pour fonctionner sans commande à distance pour une température de consigne de 45°C, le fonctionnement suivant décrit un cycle de base :

Avant la mise en route :

- ⇒ La PAC est implantée et raccordée électriquement et hydrauliquement conformément aux indications des § 3 et 4
- ⇒ La façade est fixée correctement
- ⇒ L'interrupteur est sur la position « arrêt »
- ⇒ Circuit intérieur : la circulation est sur « arrêt »
- ⇒ Circuit extérieur : la circulation est sur « arrêt »

Mise en service

- ⇒ Mettre l'interrupteur sur la position « Marche »
- ⇒ L'afficheur clignote pendant quelques secondes et affiche la température de sortie d'eau
- ⇒ Circuit extérieur : la circulation est en route
- ⇒ Circuit intérieur : L'eau doit circuler dans l'échangeur de la PAC (si sonde b02 sur sortie d'eau (cf §5.1 et 5.2), dans le cas contraire la circulation se fera lorsque la PAC sera en demande.
- ⇒ Si aucun défaut n'est relevé, Le compresseur se met en route
- ⇒ Si la température demandée est supérieure à la température de l'afficheur, la PAC est « en demande » et l'indication « 1 » s'affiche en haut à droite de l'affichage.

Fonctionnement nominal

- ⇒ Au bout de quelques minutes la température affichée s'élève progressivement
- ⇒ En fonctionnement normal (pas de cycle de dégivrage, débit réglé) le compresseur s'arrête une fois la température de consigne atteinte
- ⇒ L'afficheur mentionnent les éléments actionnés (compresseur, vanne 4 voies...), si les logos clignotent cela implique que le démarrage est soumis à une temporisation pré-réglée.

Arrêt de la PAC

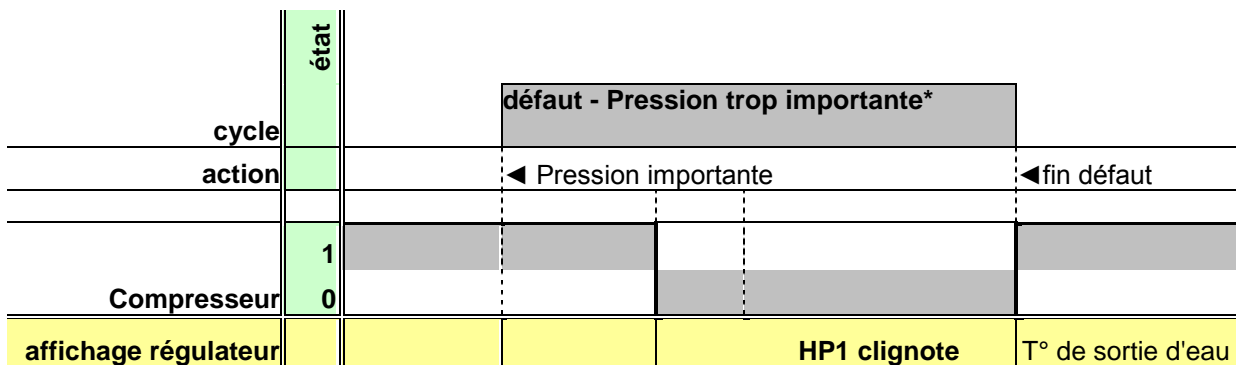
- ⇒ Mettre l'interrupteur sur la position « Arrêt »

7.4 Hivernage

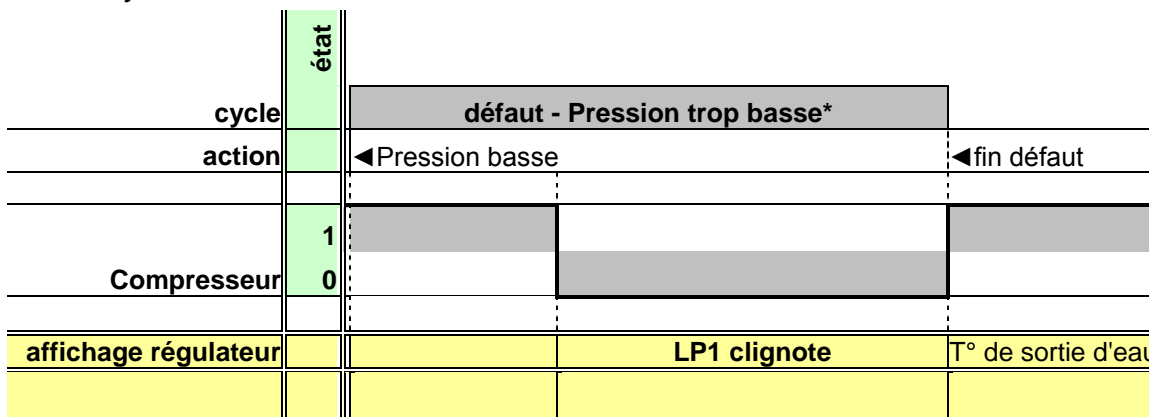
Votre circuit étant chargé en glycol il n'est pas nécessaire de vider le circuit.

7.5 Diagrammes de fonctionnement

7.5.1 Cycle « alarme HP1 »



7.5.2 Cycle « alarme LP1 »



*ce cycle est soumis à la condition : " Réarmement manuel au bout du 3^{ème} redémarrage en 1 heure"(P05=5) donc si le cas se présente : il convient d' identifier le défaut avec votre installateur et de redémarrer manuellement. Pour réarmer manuellement il faut appuyer sur ▼ et ▲ simultanément pendant 5 sec.

7.5.3 Cycle « alarme SONDE E1...E4 »

En cas de défaut noter : E1, E2, E3, E4 sur le régulateur, il faut contrôler chaque connexion filaire concernée.

8 Les opérations de maintenance

IMPORTANT

- Avant toute intervention sur la machine, s'assurer de sa mise hors tension.
- Toute intervention doit être réalisée par du personnel qualifié.
- Avant toute intervention sur le circuit frigorifique, il est impératif d'arrêter l'appareil et d'attendre quelques minutes, certains équipements comme le compresseur et les tuyauteries peuvent atteindre des températures supérieures à 100°C et des pressions élevées pouvant entraîner des brûlures.

Effectuer les opérations suivantes au moins une fois par an (la périodicité dépend des conditions d'installation et d'utilisation) :

- Vérifier la propreté de l'installation en général et que les évacuations de condensas ne sont pas obstruées.
- Nettoyage de l'échangeur à air en utilisant un produit spécial pour les batteries aluminium et rincer à l'eau. Ne pas utiliser d'eau chaude ni de vapeur.
- Vérification de la bonne tenue des raccordements électriques.
- Vérification du raccordement des masses à la terre.
- Vérification du circuit hydraulique (nettoyage du filtre, qualité de l'eau, etc...).
-

9 Les alarmes

9.1 Au niveau du régulateur

voire régulateur peut afficher des alarmes, il convient de prendre connaissance du tableau suivant afin d'interpréter correctement les défauts courants (se reporter au §7.3.1 pour le fonctionnement) :

Affichage*	Type d'alarme	Observations
HP1	Pression élevée, débit d'eau trop faible	Réarmement manuel au bout du 3 ^{ème} redémarrage
LP1	Pression très faible, probable fuite de gaz	Réarmement manuel au bout du 3 ^{ème} redémarrage
FL	Alarme débitmètre +temp. eau évaporateur	Défaut de débit ou T° d'eau trop basse sur évaporateur (détectée par le TSE)
A1	T° entrée d'eau trop faible	T° < 3°, réarmer manuellement plusieurs fois pour monter peu à peu la T° en entrée d'eau
E1	Défaut sonde entrée d'eau (b1)	Contrôler la sonde
E2	Défaut sonde sortie d'eau (b2)	Contrôler la sonde
E3	Défaut sonde évaporateur (b3)	Contrôler la sonde
E4	Défaut sonde air extérieur (b4)	Contrôler la sonde

*l'indication clignote sur l'afficheur durant la durée du défaut.

9.2 Au niveau du démarreur (uniquement sur modèle monophasé)

Afin de limiter le courant au démarrage et protéger le compresseur, les PAC modèle monophasée sont équipées d'un démarreur (Smart Starter) en série.

Veuillez lire attentivement le fonctionnement ci dessous afin de comprendre l'origine d'un éventuel défaut.



Fonctionnement :

- ⇒ Une fois tous les câblages effectués, mettre sous tension. Le compresseur démarrera, dès que le contact « ON » est activé (pendant min. 0.5 sec). Le smart starter gère la phase de démarrage jusqu'à ce que le compresseur atteigne son régime de fonctionnement stabilisé. **Il s'adapte, après plusieurs démarrages si besoin**, à chaque type de compresseur et de réseau d'alimentation .
- ⇒ Si le compresseur ne peut pas démarrer, (par ex. rotor bloqué) l'alimentation est coupée au bout de 0.8 sec. Par le Smart Starter. Pour protéger le compresseur, le redémarrage ne peut se faire avant une temporisation de **5 minutes**.
- ⇒ Après arrêt du compresseur par action sur le contact ON/OFF, une temporisation de **3 minutes** est appliquée avant le redémarrage.
- ⇒ La diode LED signale les fonctions ou anomalies suivantes :

- Prêt à démarrer	1 double flash tous les 5 secondes
-Temporisation en cours	1 flash par seconde
- Indication de défaut	Clignotement lent, de fréquence 5 sec.
-Tension insuffisante	Clignotement rapide, de fréquence 10 par sec.

10 Les performances

10.1 Les conditions

Les conditions d'essais pour le tableau ci-dessous sont :

mode chaud Température d'eau à l'entrée de l'évaporateur : 10°C sortie 7°C
Température d'eau en entrée condenseur : +30°C

Température d'eau en sortie condenseur: +35°C

Limites de fonctionnement

mode chaud Température d'eau à l'entrée de l'évaporateur : 0°C sortie -3°C
Température d'eau en entrée condenseur : +20°C
Température d'eau en sortie condenseur: +65°C

10.2 Tableaux des caractéristiques

PACAO	P. CHAUF MAISON	P. FROID MAISON	PUISSANCE ABSORBEE	COP CHAUD	TENSION	INTENSITÉ MAX	FLUIDE	DÉBIT	RACCORD	POIDS	DIMENSIONS	dB(A)
PACAO - 07M	7200	Option	1450	5.0	230/1/50Hz	13	R410a	1.24	1"26x34	85	85/59.5/50	33
PACAO - 08M	8700	Option	1800	4.8	230/1/50Hz	16	R410a	1.50	1"26x34	85	85/59.5/50	33
PACAO - 10M	10900	Option	2200	5.0	230/1/50Hz	22	R410a	1.88	1"26x34	85	85/59.5/50	33
PACAO - 13M	13000	Option	2500	5.2	230/1/50Hz	26	R410a	2.24	1"26x34	85	85/59.5/50	34
PACAO - 17M	16700	Option	3200	5.2	230/1/50Hz	31	R410a	2.88	1"26x35	92	85/59.5/50	36
PACAO - 17T	16500	Option	3200	5,2	400/3+N/50Hz	10,3	R410a	2.84	1"26x36	92	85/59.5/50	36
PACAO - 21T	21800	Option	4200	5,2	400/3+N/50Hz	15	R410a	3.76	1"1/2 40x49	137	85/59.5/50	36
PACAO - 28T	27600	Option	5200	5,3	400/3+N/50Hz	18	R410a	4.76	1"1/2 40x50	142	85/80/80	36
	Watt	Watt	Watt	COP	Voit	A	Fluide	M3/h	Pouces	Kg	Cm	Decibels à 10m

10.3 Tableaux des puissances+COP

Tous nos modèles de PAC sont testés dans notre chambre climatique suivant une méthodologie conforme à la norme européenne EN 14511.

	PACAO - 07M					
	TEMPÉRATURE ENTREE EAU EVAPORATEUR					
TEMPÉRATURE SORTIE EAU CONDENSEUR		-5°	0°	+5°	+10°	+15°
	Puiss. à 25°C (Watt)	4946	5751	6687		
	COP	4,1	4,8	5,6		
	Puiss. à 30°C (Watt)	4812	5596	6507	7177	
	COP	4,0	4,7	5,4	6,0	
	Puiss. à 35°C (Watt)	4580	5325	6192	7200	7848
	COP	3,1	3,6	4,1	5,1	5,6
	Puiss. à 40°C (Watt)	4456	5181	6025	6646	7244
	COP	2,6	3,0	3,8	4,2	4,5
	Puiss. à 45°C (Watt)	4336	5041	5862	6466	7048
	COP	2,3	2,8	3,3	3,6	3,9
	Puiss. à 50°C (Watt)	4219	4905	5704	6292	6858
	COP	2,0	2,3	2,9	3,1	3,4
	Puiss. à 55°C (Watt)		4773	5550	6122	6673
COP		2,1	2,4	2,7	3,0	
Puiss. à 60°C (Watt)			5400	5956	6493	
COP			2,1	2,3	2,6	
Puiss. à 65°C (Watt)				5796	6317	
COP				2,0	2,3	

	PACAO - 08M					
	TEMPÉRATURE ENTREE EAU EVAPORATEUR					
TEMPÉRATURE SORTIE EAU CONDENSEUR		-5°	0°	+5°	+10°	+15°
	Puiss. à 25°C (Watt)	5976	6949	8081		
	COP	4,0	4,6	5,4		
	Puiss. à 30°C (Watt)	5815	6762	7862	9142	
	COP	3,4	4,0	4,9	5,7	
	Puiss. à 35°C (Watt)	5534	6435	7482	8700	9483
	COP	2,9	3,4	4,2	4,8	5,3
	Puiss. à 40°C (Watt)	5384	6261	7280	8465	9227
	COP	2,6	3,0	3,5	4,2	4,6
	Puiss. à 45°C (Watt)	5239	6092	7083	8237	8978
	COP	2,2	2,6	3,1	3,6	4,1
	Puiss. à 50°C (Watt)	5097	5927	6892	8014	8735
	COP		2,3	2,7	3,2	3,5
	Puiss. à 55°C (Watt)		5767	6706	7798	8500
COP			2,3	2,7	3,0	
Puiss. à 60°C (Watt)			6525	7587	8270	
COP				2,4	2,6	
Puiss. à 65°C (Watt)				7382	8047	
COP				2,0	2,3	

PACAO - 10M		TEMPÉRATURE ENTREE EAU EVAPORATEUR				
		-5°	0°	+5°	+10°	+15°
TEMPÉRATURE SORTIE EAU CONDENSEUR	Puiss. à 25°C (Watt)	7488	8707	10124		
	COP	4,2	4,8	5,6		
	Puiss. à 30°C (Watt)	7285	8471	9851	10630	
	COP	3,6	4,2	4,9	5,6	
	Puiss. à 35°C (Watt)	6933	8062	9374	10900	11881
	COP	3,2	3,7	4,3	5,0	5,7
	Puiss. à 40°C (Watt)	6746	7844	9121	9843	10729
	COP	2,7	3,1	3,8	4,1	4,7
	Puiss. à 45°C (Watt)	6564	7632	8875	9577	10439
	COP	2,3	2,7	3,3	3,5	4,0
	Puiss. à 50°C (Watt)	6386	7426	8635	9318	10157
	COP	2,1	2,5	2,9	3,1	3,5
	Puiss. à 55°C (Watt)		7226	8402	9067	9883
	COP		2,1	2,5	2,7	3,1
Puiss. à 60°C (Watt)			8175	8822	9616	
COP			2,2	2,4	2,7	
Puiss. à 65°C (Watt)				8584	9356	
COP				2,0	2,3	

PACAO - 13M		TEMPÉRATURE ENTREE EAU EVAPORATEUR				
		-5°	0°	+5°	+10°	+15°
TEMPÉRATURE SORTIE EAU CONDENSEUR	Puiss. à 25°C (Watt)	8930	10384	12074		
	COP	4,3	4,9	5,7		
	Puiss. à 30°C (Watt)	8689	10104	11748	12678	
	COP	3,8	4,4	5,1	5,8	
	Puiss. à 35°C (Watt)	8269	9615	11180	13000	14170
	COP	3,3	3,8	4,5	5,2	5,9
	Puiss. à 40°C (Watt)	8045	9355	10878	11739	12796
	COP	2,9	3,3	4,0	4,3	4,9
	Puiss. à 45°C (Watt)	7828	9103	10584	11422	12450
	COP	2,5	2,9	3,5	3,8	4,3
	Puiss. à 50°C (Watt)	7617	8857	10299	11114	12114
	COP	2,2	2,7	3,1	3,4	3,8
	Puiss. à 55°C (Watt)		8618	10021	10814	11787
	COP		2,3	2,7	3,0	3,4
Puiss. à 60°C (Watt)			9750	10522	11469	
COP			2,4	2,6	2,9	
Puiss. à 65°C (Watt)				10238	11159	
COP				2,3	2,5	

PACAO - 17M/T		TEMPÉRATURE ENTREE EAU EVAPORATEUR				
		-5°	0°	+5°	+10°	+15°
TEMPÉRATURE SORTIE EAU CONDENSEUR	Puiss. à 25°C (Watt)	11472	13339	15511		
	COP	4,3	4,9	5,7		
	Puiss. à 30°C (Watt)	11162	12979	15092	16287	
	COP	3,8	4,4	5,1	6,2	
	Puiss. à 35°C (Watt)	10622	12351	14362	16700	18203
	COP	3,3	3,8	4,5	5,2	5,9
	Puiss. à 40°C (Watt)	10335	12018	13974	15080	16437
	COP	2,9	3,3	4,0	4,7	5,3
	Puiss. à 45°C (Watt)	10056	11693	13597	14673	15994
	COP	2,5	2,9	3,5	4,1	4,6
	Puiss. à 50°C (Watt)	9785	11378	13230	14277	15562
	COP	2,5	2,7	3,1	3,6	4,1
	Puiss. à 55°C (Watt)		11070	12873	13891	15142
	COP		2,3	2,7	3,2	3,6
Puiss. à 60°C (Watt)			12525	13516	14733	
COP			2,4	2,8	3,2	
Puiss. à 65°C (Watt)				13151	14335	
COP				2,5	2,7	

PACAO - 21T		TEMPÉRATURE ENTREE EAU EVAPORATEUR				
		-5°	0°	+5°	+10°	+15°
TEMPÉRATURE SORTIE EAU CONDENSEUR	Puiss. à 25°C (Watt)	14975	17413	20248		
	COP	4,3	4,9	5,7		
	Puiss. à 30°C (Watt)	14571	16943	19701	21260	
	COP	3,8	4,4	5,1	6,2	
	Puiss. à 35°C (Watt)	13866	16123	18748	21800	23762
	COP	3,3	3,8	4,5	5,2	5,9
	Puiss. à 40°C (Watt)	13492	15688	18242	19685	21457
	COP	2,9	3,3	4,0	4,7	5,3
	Puiss. à 45°C (Watt)	13127	15264	17749	19154	20878
	COP	2,5	2,9	3,5	4,1	4,6
	Puiss. à 50°C (Watt)	12773	14852	17270	18637	20314
	COP	2,5	2,7	3,1	3,6	4,1
	Puiss. à 55°C (Watt)		14451	16804	18134	19766
	COP		2,3	2,7	3,2	3,6
Puiss. à 60°C (Watt)			16350	17644	19232	
COP			2,4	2,8	3,2	
Puiss. à 65°C (Watt)				17168	18713	
COP				2,5	2,7	

PACAO - 28T		TEMPÉRATURE ENTREE EAU EVAPORATEUR				
		-5°	0°	+5°	+10°	+15°
TEMPÉRATURE SORTIE EAU CONDENSEUR	Puiss. à 25°C (Watt)	18960	22046	25635		
	COP	4,3	4,9	5,7		
	Puiss. à 30°C (Watt)	18448	21451	24943	26917	
	COP	3,8	4,4	5,1	6,2	
	Puiss. à 35°C (Watt)	17555	20413	23736	27600	30084
	COP	3,3	3,8	4,5	5,3	5,9
	Puiss. à 40°C (Watt)	17081	19862	23095	24923	27166
	COP	2,9	3,3	4,0	4,7	5,3
	Puiss. à 45°C (Watt)	16620	19326	22472	24250	26432
	COP	2,5	2,9	3,5	4,1	4,6
	Puiss. à 50°C (Watt)	16171	18804	21865	23595	25719
	COP	2,5	2,7	3,1	3,6	4,1
	Puiss. à 55°C (Watt)		18296	21274	22958	25024
	COP		2,3	2,7	3,2	3,6
Puiss. à 60°C (Watt)			20700	22338	24349	
COP			2,4	2,8	3,2	
Puiss. à 65°C (Watt)				21735	23691	
COP				2,5	2,7	

12 Les garanties

Pour **bénéficier des garanties sur les pompes à chaleur SDEEC**, il est **obligatoire de remplir et de renvoyer** la fiche de mise en service à SDEEC, afin de **contrôler** les conditions d'intégration de la pompe à chaleur dans son milieu de fonctionnement.

Toutes les garanties sont considérées « **retour atelier** », ce qui implique un transport **aller-retour dans notre usine**. Les retours atelier doivent être **validés par un technicien de la SDEEC** et une **fiche d'accord de retour** vous sera transmise pour vous le confirmer. A la suite, le bon de retour est à **renvoyer à la SDEEC**.

⇒ **Garanties :**

- 2 ans sur les pièces reconnues défectueuses par SDEEC.
- 5 ans garantis anticorrosion sur la carrosserie INOX.

⇒ **Hors période de garantie :**

Le transport est à la charge du client, un devis est établi et doit être validé par les 2 parties avant toute intervention.

13 Identification

13.1 Les caractéristiques

chaque PAC est identifiée par une plaque signalétique (§2.1 rep.15) sur laquelle est reportée les informations principales :

- ⇒ modèle
- ⇒ alimentation
- ⇒ puissance chauffage
- ⇒ intensité maximum
- ⇒ type de fluide réfrigérant
- ⇒ numéro de série
- ⇒ coordonnées fabricant

POMPE A CHALEUR INOX EAU/EAU	
Alimentation "A" Hz	Puissance chauffage "B" kW
Intensité maximum: "C" A	Réfrigérant : R 407C : " D" Kg
CE	N°Serie: PACAO "E"
SDEEC 04.67.07.01.70 info@sdeec.fr	

De plus l'entrée et la sortie d'eau sont indiquées par un autocollant.

13.2 Le marquage CE

La gamme de PAC fabriquée par la société SDEEC est conforme aux directives auxquelles elle est soumise, à savoir :

Directive **CEM 89/336/CEE** (modifiée par les directives 92/31/CEE et 93/68/CEE)

Normes harmonisées applicables :

EN 55014 et EN 55014-2 concernant la compatibilité électromagnétique

Directive **Basse Tension 73/23/CEE** (modifiée par la directive 93/68/CEE)

Normes harmonisées applicables :

EN 60335-2-40 concernant le sécurité électrique des pompes à chaleur électriques

Directive 97/23/CE du Parlement Européen et du Conseil du 29 mai 1997 relative aux **équipements sous pression**

