

Gamme PAC 65V3

**Pompe à chaleur AIR/EAU
« Haute température »**

Modèles commercialisés à partir du 01/03/2011

- ⇒ PAC 65-09M
- ⇒ PAC 65-13M
- ⇒ PAC 65-13T
- ⇒ PAC 65-18T



Votre installateur :

Remplir obligatoirement « la fiche de mise en service » jointe et la retourner par fax au 04.67.07.32.63 pour valider le début de la période de garantie (cf. conditions générales de ventes SDEEC)

SOMMAIRE

1	Introduction	3
2	Recommandations à lire avant toute utilisation	3
2.1	Conditions générales de livraison	3
2.2	Recommandations	3
2.2.1	Consigne de sécurité	3
2.2.2	Les symboles de danger	4
2.2.3	Généralité	4
2.2.4	Normes, prescription et directive CE	4
2.2.5	Le marquage NF	5
2.2.6	La plaque signalétique	5
2.2.7	Les conditions de garantie	5
3	Indications techniques	5
3.1	Les atouts	5
3.2	L'équipement fourni	6
3.2.1	Le cordon chauffant	6
3.2.2	Le capteur de débit	6
3.2.3	La sonde de température extérieure	6
3.2.4	Le contrôleur de phase (triphasé uniquement)	6
3.2.5	Le kit de démarrage (monophasé uniquement)	6
3.3	Les dimensions	7
3.4	Le fonctionnement	8
3.5	Le fluide frigorigène	8
3.6	Les composants	9
3.7	Les performances	10
3.8	Les options	11
3.9	Guide des propositions SDEEC	12
4	L'installation	12
4.1	Comment l'installer ?	12
4.2	Le raccordement hydraulique de votre PAC	13
4.2.1	Recommandations et schéma de principe	13
4.2.2	Raccordement hydraulique entrée et sortie PAC	13
4.2.3	Raccordement du capteur de débit	14
4.3	Le raccordement électrique de votre PAC	14
4.3.1	Alimentation générale	14
4.3.2	Câblage de l'afficheur à distance du régulateur	15
4.3.3	Câblage circulateur (option)	16
4.3.4	Câblage fils pilote HC ou EJP, Marche/Arrêt à distance (option)	16
4.3.5	Câblage fils « délestage EJP » ou « relais option spéciale » (option)	16
4.3.6	Le boîtier carte	17
4.3.7	Le schéma électrique d'un boîtier PAC65 monophasé	18
4.3.8	Le schéma électrique d'un boîtier PAC65 triphasé	19
5	La mise en service	20
6	Configurer vos paramètres	21
6.1	Principe de régulation	21
6.2	Régulation du circulateur avec sonde eau dans le ballon	21
6.3	Présentation de votre régulateur	22
6.4	Procédure de modification	25
6.5	Les paramètres	27
7	Les opérations de maintenance	29
8	Les alarmes	29

1 Introduction

La pompe à chaleur PAC 65 permet de chauffer votre habitat en complément d'une chaudière ou en application seule « haute température » tout en conservant vos installations de chauffage existantes.

Ce procédé thermodynamique permet de **limiter considérablement la consommation d'électricité** (divisé par 3 en moyenne en comparaison avec un chauffage 100% électrique) sans dégager de fumée ou autre gaz. De plus la durée de vie de ces appareils est comparable aux réfrigérateurs (même système à l'envers).

2 Recommandations à lire avant toute utilisation

2.1 Conditions générales de livraison

La PAC est conditionnée sur une palette sur laquelle elle est fixée et recouverte par un carton cerclé sur la palette.

D'une façon générale, le matériel voyage aux risques et périls du destinataire. Celui-ci doit immédiatement faire des réserves écrites auprès du transporteur s'il constate des dommages provoqués au cours du transport.

2.2 Recommandations

Avant toutes interventions sur l'appareil, installation, mise en service, utilisation, maintenance, le personnel en charge de ces opérations devra connaître toutes les instructions et recommandations qui figurent dans cette notice d'installation ainsi que les éléments du dossier technique du projet.

Le personnel chargé de la réception de l'appareil, devra faire un contrôle visuel pour mettre en évidence tout dommage qu'aurait pu subir l'appareil pendant le transport : Circuit frigorifique, armoire électrique, châssis et carrosserie.

L'appareil doit être installé, mis en service, entretenu, dépanné par du personnel qualifié, conformément aux exigences des directives, des lois, des réglementations en vigueur et suivant les règles de l'art de la profession. Pendant les phases d'installation, de dépannage, de maintenance, il est interdit d'utiliser les tuyauteries comme marchepied : sous la contrainte, la tuyauterie pourrait se rompre et le fluide frigorigène pourrait entraîner de graves brûlures.

2.2.1 Consigne de sécurité

Mise en service

- Ne mettre l'appareil sous tension qu'une fois les remplissages effectués
- Ne pas installer soi-même cet appareil. Cette pompe à chaleur nécessite pour son installation du personnel qualifié.
- L'installation doit toujours être reliée à la terre et être équipée d'un disjoncteur de protection.
- Ne pas modifier l'alimentation électrique.
- Les appareils ne sont pas antidéflagrants et ne doivent donc pas être installés en atmosphère explosive.

Utilisation

- Ne pas laisser les enfants introduire des corps étrangers dans la grille de protection d'hélice ni monter sur le toit de la pompe à chaleur. Les ailettes de l'échangeur à air sont extrêmement fines et peuvent occasionner des coupures.
- Aucun obstacle ne doit entraver la circulation de l'air à travers l'évaporateur et en sortie du ventilateur.

Entretien

- Ne pas essayer de réparer soi-même cet appareil.
- Cet appareil ne contient aucune pièce susceptible d'être réparée par l'utilisateur lui-même. Démonter l'un ou l'autre des capots peut vous exposer à des tensions électriques dangereuses.
- Couper le courant n'est en aucun cas suffisant pour vous protéger d'éventuels chocs électriques (condensateur).
- Ne pas ouvrir la pompe à chaleur pendant son fonctionnement.
- Couper l'alimentation si des bruits anormaux surgissent de l'appareil et contacter votre installateur.
- Avant tout nettoyage éventuel, couper le courant sur l'appareil.
- Ne pas utiliser de nettoyeur sous pression pour nettoyer la pompe à chaleur. Vous risquez de détériorer l'échangeur à air et de faire pénétrer de l'eau dans les circuits électriques.

2.2.2 Les symboles de danger



=> Risque de choc électrique



=> Risque de brûlure

2.2.3 Généralité

Tension : Avant toute opération, vérifié que la tension indiquée sur l'appareil corresponde bien à celle du réseau.

Usage : Cet appareil est destiné au chauffage.

Conditions d'utilisation : Voir les conditions nominales et les limites de fonctionnement dans la notice technique. §3.7

2.2.4 Normes, prescription et directive CE

La gamme de PAC fabriquée par la société SDEEC est conforme aux directives auxquelles elle est soumise, à savoir :

- Directive **CEM 2008/46/CE**

Normes harmonisées applicables :

- EN 55014 et EN 55014-2 concernant la compatibilité électromagnétique

- Directive **Basse Tension 2006/95/CE**

Normes harmonisées applicables :

- EN 60335-2-40 concernant la sécurité électrique des pompes à chaleur électriques

- Directive 97/23/CE du Parlement Européen et du Conseil du 29 mai 1997 relative aux **équipements sous pression**.

Normes et prescription à respecter par l'installateur :

- Raccordement électrique :
 - NF EN 15 100
 - DIN VDE 0100
 - DIN VDE 0185
 - DIN 18382
- Installation et équipement des tuyauteries d'eau :

Pour la sélection et l'installation des tuyauteries d'eau, il faut examiner et suivre les normes, réglementations et prescriptions de sécurité en vigueur.

2.2.5 Le marquage NF :

Une partie de notre gamme PAC65 porte le marquage NF, pour l'application 55°C/65°C, en mode chauffage. Il s'agit des pompes à chaleur suivants :

- PAC65 13M V3
- PAC65 13T V3
- PAC65 18T V3
- PAC65 24T V3

Ces pompes sont dotées du marquage suivant :



2.2.6 La plaque signalétique

Chaque PAC est identifiée par une plaque signalétique sur laquelle sont reportées les informations principales :

- ⇒ modèle
- ⇒ alimentation
- ⇒ puissance chauffage
- ⇒ intensité maximum
- ⇒ type de fluide réfrigérant
- ⇒ numéro de série
- ⇒ coordonnées fabricant



2.2.7 Les conditions de garantie

Pour **bénéficier des garanties sur les pompes à chaleur SDEEC**, il est **obligatoire de remplir et de renvoyer** la fiche de mise en service à SDEEC, afin de **contrôler** les conditions d'intégration de la pompe à chaleur dans son milieu de fonctionnement.

Toutes les garanties sont considérées « **retour atelier** », ce qui implique un transport **aller-retour dans notre usine**. Les retours atelier doivent être **validés par un technicien de la SDEEC** et une **fiche d'accord de retour** vous sera transmise pour vous le confirmer. A la suite, le bon de retour est à **renvoyer à la SDEEC**.

⇒ Garanties :

- 2 ans sur les pièces reconnues défectueuses par SDEEC.
- 5 ans garantis anticorrosion sur la carrosserie INOX.

⇒ Hors période de garantie :

Le transport est à la charge du client, un devis est établi et doit être validé par les 2 parties avant toute intervention.

3 Indications techniques

3.1 Les atouts

- ⇒ **la carrosserie** INOX 304L brossé qui confère à la PAC une robustesse et une protection contre les attaques du milieu extérieur.
- ⇒ **l'échangeur à plaques** en INOX 316L garantie le meilleur échange thermique et une très longue durée de vie.
- ⇒ **le compresseur** qui emploie les dernières technologies du marché et notamment la technologie d'injection de vapeur qui permet d'obtenir une eau très chaude pour des températures extérieures très basses.
- ⇒ **la régulation** assurée par un automate électronique gère la température de sortie d'eau suivant un point de consigne donné ou par la loi d'eau (température variable suivant l'air extérieur). Les cycles de dégivrage sont pilotés aussi par cet automate.
- ⇒ **le niveau sonore** est d'un niveau assez bas grâce notamment au compresseur Scroll.
- ⇒ **le dégivrage** très efficace par temps froid et humide est assuré par un fonctionnement par 'inversion de cycle' pendant une courte période.
- ⇒ **le conseil et l'installation** assurés par un réseau d'installateur agréé par secteur géographique.

⇒ **le service après vente** très réactif de part l'implantation de notre usine de production.

3.2 L'équipement fourni

3.2.1 Le cordon chauffant

Afin d'éviter tout risque d'accumulation de glace dans le fond du châssis, un cordon chauffant équipe, en série, chaque pompe à chaleur. Ce dernier parcourt le bas de la batterie et le fond du bac pour permettre un écoulement optimum même à basse température. Ce cordon est autorégulé et sa sonde en extrémité doit être maintenue en l'air, dans sa position d'origine.

La consommation électrique de ce cordon reste très faible par rapport au gain de performance acquis par pompe à chaleur, le COP reste donc sensiblement le même.

3.2.2 Le capteur de débit

Afin de prévenir un éventuel défaut du circulateur d'eau du circuit primaire et ne permettre un fonctionnement que lorsqu'il y a circulation d'eau, un pressostat différentiel ou un détecteur de débit est placé sur le circuit d'eau et enclenche une alarme avec arrêt de la machine en l'absence de débit.

3.2.3 La sonde de température extérieure

Pour le fonctionnement de la pompe à chaleur, une sonde vous est fournie. D'origine fixée sur la PAC, pour un fonctionnement optimal de la pompe à chaleur, il est conseillé de la déporter dans un milieu extérieur à l'écart de la pompe à chaleur et de tout autre élément qui pourrait erroné son information (exemple : soleil), pour cette application utiliser le kit de sonde déportée : réf : `SOND_KIT_DEP_BOIT`.

3.2.4 Le contrôleur de phase (triphase uniquement)

Dans le cas d'alimentation en triphasé, avant la mise en service, s'assurer de l'ordre correct de rotation des phases. Le contrôleur d'ordre de phases (CP) interdira le fonctionnement de l'appareil si les 3 phases d'alimentation ne sont pas dans l'ordre ou si une phase est absente. L'ordre est validé si le voyant est allumé en continu. Si le voyant clignote, c'est qu'il n'y a pas le bon ordre des phases.

3.2.5 Le kit de démarrage (monophasé uniquement)

Afin de limiter le courant au démarrage et protéger le compresseur, les PAC modèle monophasée sont équipées d'un démarreur (Smart Starter) en série.

Veillez lire attentivement le fonctionnement ci dessous afin de comprendre l'origine d'un éventuel défaut.

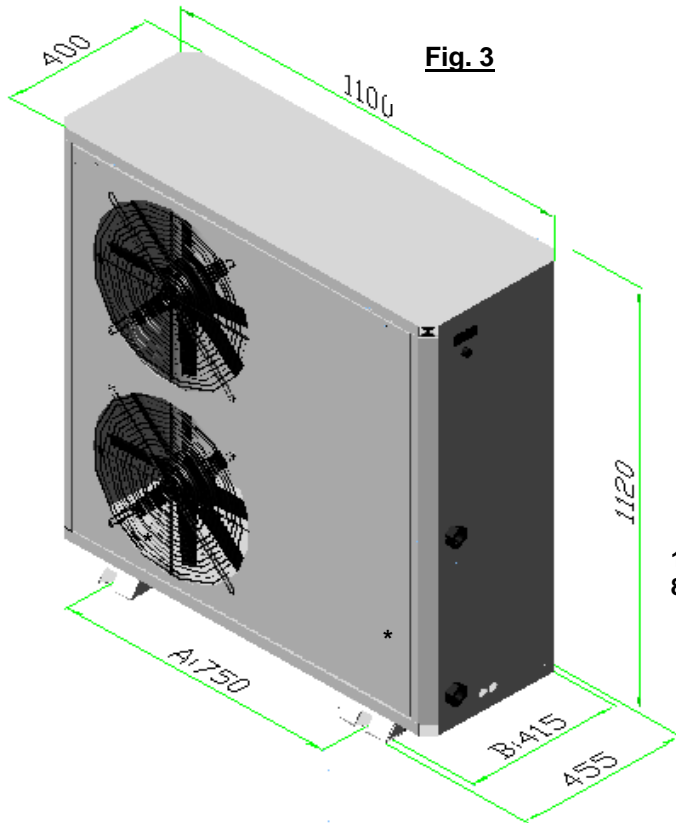


Fonctionnement :

- ⇒ Une fois tous les câblages effectués, mettre sous tension. Le compresseur démarrera, dès que le contact « ON » est activé (pendant min. 0.5 sec). Le smart starter gère la phase de démarrage jusqu'à ce que le compresseur atteigne son régime de fonctionnement stabilisé. **Il s'adapte, après plusieurs démarrages si besoin**, à chaque type de compresseur et de réseau d'alimentation.
- ⇒ Si le compresseur ne peut pas démarrer, (par ex. rotor bloqué) l'alimentation est coupée au bout de 0.8 sec. Par le Smart Starter. Pour protéger le compresseur, le redémarrage ne peut se faire avant une temporisation de **5 minutes**.
- ⇒ Après arrêt du compresseur par action sur le contact ON/OFF, une temporisation de **3 minutes** est appliquée avant le redémarrage.
- ⇒ La diode LED signale les fonctions ou anomalies suivantes :

- Prêt à démarrer	1 double flash tous les 5 secondes
-Temporisation en cours	1 flash par seconde
- Indication de défaut	Clignotement lent, de fréquence 5 sec.
-Tension insuffisante	Clignotement rapide, de fréquence 10 par sec.

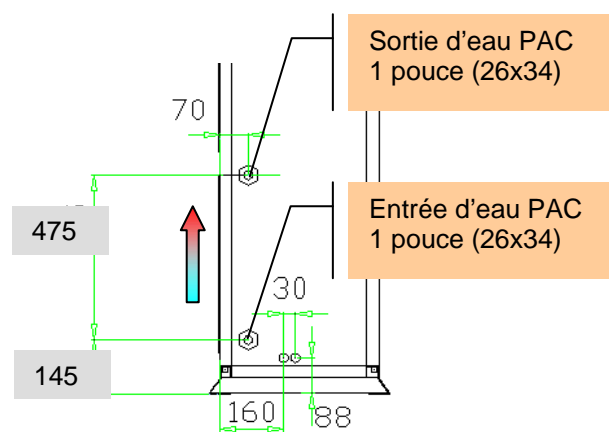
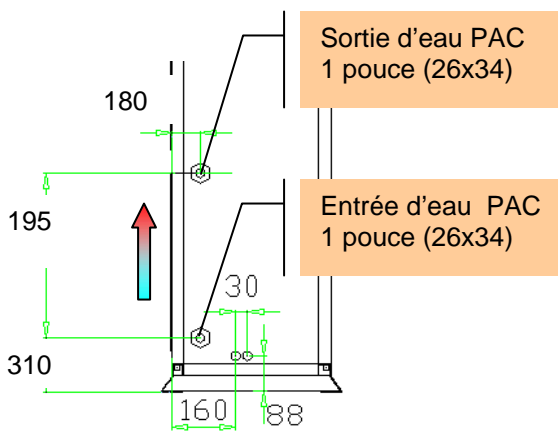
3.3 Les dimensions



* A et B sont les entraxes de fixation au sol de la PAC (4 vis M8 conseillé).

Modèle	Poids (en kg)
PAC65-09	115

Modèle	Poids (en kg)
PAC65-13M	137
PAC65-13T	137
PAC65-18T	140



3.4 Le fonctionnement

Le principe de production d'énergie de cette pompe à chaleur consiste à **emmagasiner de l'énergie contenue dans l'air**, grâce à un échangeur à air, et à **l'optimiser** à l'aide d'un **compresseur**. Cette énergie est ensuite dirigée vers un autre échangeur, à plaques en inox, qui **libère cette énergie au circuit d'eau de votre maison**. Ce transfert d'énergie s'effectue avec un **fluide frigorigène** se trouvant dans le circuit frigorifique de la machine.

3.5 Le fluide frigorigène

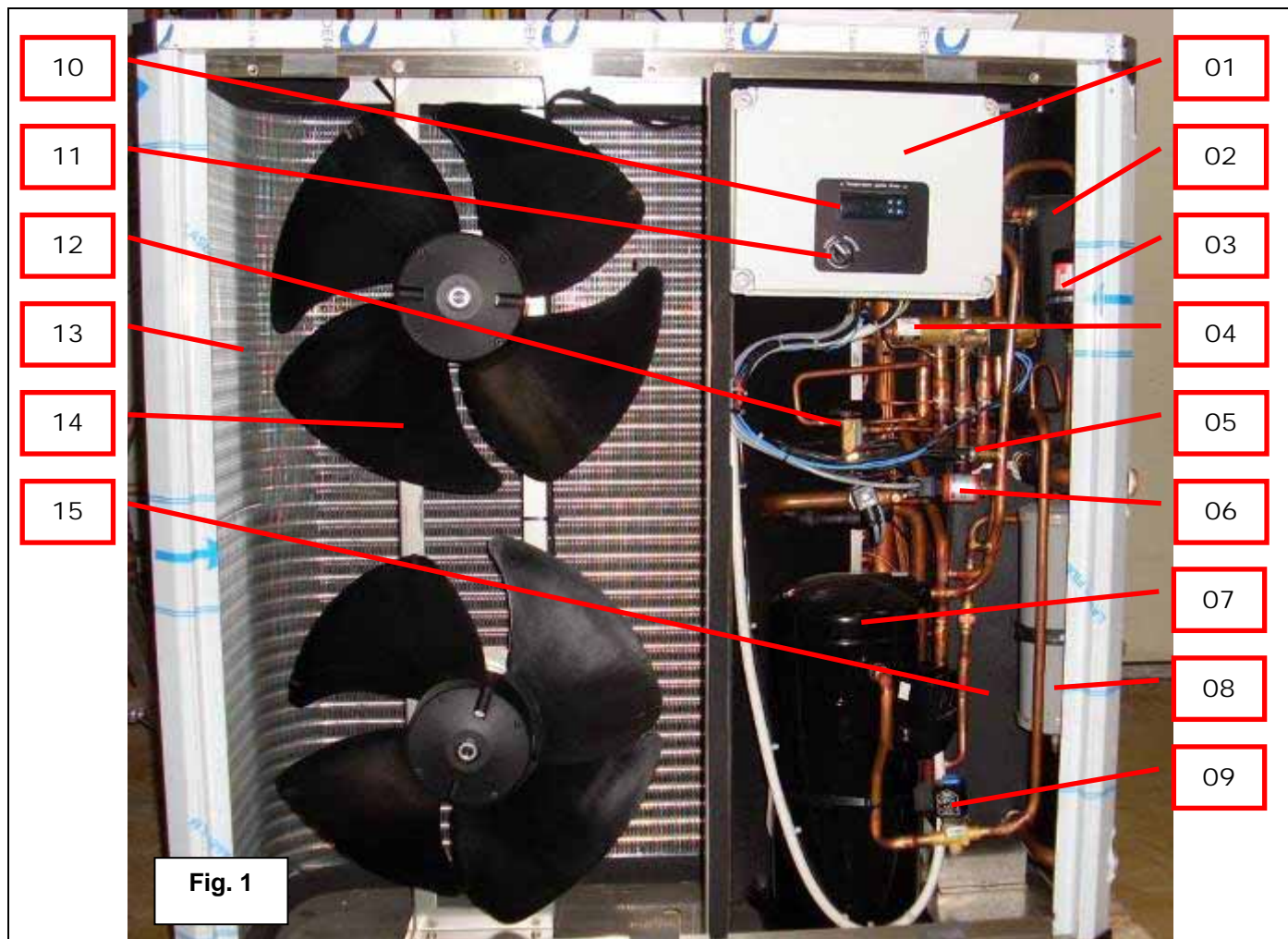
APPAREILS CHARGÉS AU R 407 C

- Le fluide R 407 C, contrairement au R 22, n'est pas un fluide pur mais un mélange composé de : 23% de R 32 + 25% de R 125 + 52% de R 134 A.
- Les compresseurs approuvés pour fonctionner avec ce fluide sont spécifiques et pré chargés d'huile polyolester.

INSTRUCTIONS CE

- 1 - Ne jamais rajouter de l'huile dans l'appareil; le compresseur est chargé d'une huile spécifique, polyolester. (POE), qui ne tolère pas la présence d'autres types d'huiles.
- 2 - Les instruments utilisés pour :
 - la charge,
 - la mesure des pressions,
 - le tirage au vide,
 - la récupération du fluide, doivent être compatibles et uniquement utilisés pour le fluide R 407 C
- 3 - Le poids du réfrigérant contenu dans la bouteille de stockage doit être vérifié en permanence. Dès que le poids restant est inférieur à 10% du poids total, ne pas l'utiliser.
- 4 - Dans le cas d'une nouvelle charge :
 - ne pas utiliser de cylindre de charge,
 - utiliser une balance et une bouteille de R 407 C à tube plongeur,
 - charger le poids de R 407 C suivant la valeur indiquée sur la plaque signalétique
- 5 - La charge doit **impérativement** être réalisée en phase liquide.
- 6 - En cas de fuite, ne pas compléter la charge : récupérer le fluide restant pour le recyclage et refaire la charge totale. La récupération, le recyclage ou la destruction du fluide, devront se faire en accord avec les lois en vigueur dans le pays concerné (directives ROHS 2002/95/EC).
- 7 - En cas d'ouverture du circuit frigorifique, il est impératif :
 - d'éviter au maximum la pénétration de l'air ambiant dans le circuit,
 - de remplacer le déshydrateur,
 - de réaliser le "tirage au vide" à un niveau minimum de **0.3 mbar (statique)**.

3.6 Les composants



1	Boîtier carte électrique	10	Régulateur
2	Sous refroidisseur	11	Bouton Marche/Arrêt
3	Filtre déshydrateur	12	Détendeur d'injection
4	Vanne 4 voies	13	Echangeur à ailettes
5	Pressostat HP de sécurité	14	Ventilateur
6	Capteur de pression	15	Echangeur à plaques
7	Compresseur	16	Sortie d'eau 1" (emplacement du capteur de débit)
8	Réservoir tampon liquide	17	Connecteur du capteur de débit
9	Vanne d'injection	18	Entrée d'eau 1"

3.7 Les performances

Les conditions :

Tous nos modèles de PAC sont testés dans notre chambre climatique suivant une méthodologie conforme à la norme européenne EN 14511.

*Conditions nominales :

températures sèche d'entrée d'air : + 7°C
température humide d'entrée d'air : + 6°C

température d'eau en entrée : + 30°C
température d'eau en sortie : + 35°C

Limites de fonctionnement :

température air extérieur minimum : - 15°C
température air extérieur maximum : + 35°C

température d'eau maximum en sortie : + 65°C
température d'eau minimum en entrée : + 25°C

Tableau général des performances :

PAC 65	P. CHAUF. MAISON	P. FROID MAISON	PUISSANCE ABSORBÉE	C.O.P. CHAUD	TENSION	INTENSITÉ MAX	FLUIDE	Debit	RACCORD	POIDS	DIMENSIONS	dBA
PAC 65 - 09M	9050	Option	2200	4.1	230/1/50Hz	22	R407C	0.98	1"26x34	115	81.5/110/45.5	37
PAC 65 - 13M	13100	Option	3200	4.1	230/1/50Hz	31	R407C	1.41	1"26x34	137	112/110/45.5	39
PAC 65 - 13T	13000	Option	3100	4.2	400/3+N/50Hz	13	R407C	1.40	1"26x34	137	112/110/45.5	39
PAC 65 - 18T	18500	Option	4500	4.1	400/3+N/50Hz	15	R407C	1.99	1"26x34	140	112/110/45.5	39
PAC 65 - 24T	24000	Option	5700	4.2	400/3+N/50Hz	19	R407C	2.59	1"1/2 40x49	206	122/110/45.5	42
PAC 65 - 33T	33000	Option	7850	4.2	400/3+N/50Hz	23	R407C	3.56	1"1/2 40x49	226	122/110/45.5	44
PAC 65 - 40T	40000	Option	9300	4.3	400/3+N/50Hz	27	R407C	4.31	1"1/2 40x49	300	170/100/100	50
PAC 65 - 48T	48000	Option	11100	4.3	400/3+N/50Hz	32	R407C	5.17	1"1/2 40x49	310	170/100/100	50
PAC 65 - 66T	66000	Option	15700	4.2	400/3+N/50Hz	2x23	R407C	7.11	1"1/2 40x49	450	170/200/100	51
PAC 65 - 80T	80000	Option	18600	4.3	400/3+N/50Hz	2x27	R407C	8.62	1"1/2 40x49	600	170/200/100	53
PAC 65 - 96T	96000	Option	22200	4.3	400/3+N/50Hz	2x32	R407C	10.34	1"1/2 40x49	620	170/200/100	54
	Watt	Watt	Watt	C.O.P.	Volt	A	Fluide	M3/h	Pouces	Kg	Cm	Decibels à 10m

Tableaux des puissances + COP : production eau à 50°C et eau à 65°C de 7°C à -15°C air :

TABLEAUX DE PUISSANCES PAC 65

PAC 65 - 09M	TEMPÉRATURE ENTREE AIR EVAPORATEUR				
	-15°	-10°	-4°	0°	+7°
Puiss. à 50°C (Watt)	5400	5940	6960	7760	9350
COP	2,3	2,3	2,5	2,7	3
Puiss. à 65°C (Watt)	5610	6250	7500	7900	9200
COP	2	2,1	2,2	2,3	2,4

PAC 65 - 40T	TEMPÉRATURE ENTREE AIR EVAPORATEUR				
	-15°	-10°	-4°	0°	+7°
Puiss. à 50°C (Watt)	22000	27000	33500	37000	40000
COP	2,1	2,4	2,6	2,8	3,1
Puiss. à 65°C (Watt)	22500	27000	34000	37000	40500
COP	2	2,1	2,3	2,35	2,4

PAC 65 - 13M/T	TEMPÉRATURE ENTREE AIR EVAPORATEUR				
	-15°	-10°	-4°	0°	+7°
Puiss. à 50°C (Watt)	7600	8700	10200	11400	13700
COP	2,3	2,35	2,5	2,7	3
Puiss. à 65°C (Watt)	8000	9200	11000	11600	13500
COP	2	2	2,2	2,3	2,4

PAC 65 - 48T	TEMPÉRATURE ENTREE AIR EVAPORATEUR				
	-15°	-10°	-4°	0°	+7°
Puiss. à 50°C (Watt)	28500	31500	37500	42500	47500
COP	2,1	2,4	2,6	2,8	3,1
Puiss. à 65°C (Watt)	28700	32000	38000	42500	48700
COP	2	2,1	2,3	2,35	2,4

PAC 65 - 18T	TEMPÉRATURE ENTREE AIR EVAPORATEUR				
	-15°	-10°	-4°	0°	+7°
Puiss. à 50°C (Watt)	10700	12400	14800	16200	18500
COP	2,2	2,3	2,5	2,8	2,9
Puiss. à 65°C (Watt)	10800	12500	14500	15700	18000
COP	1,9	2	2,1	2,2	2,3

PAC 65 - 66T	TEMPÉRATURE ENTREE AIR EVAPORATEUR				
	-15°	-10°	-4°	0°	+7°
Puiss. à 50°C (Watt)	37000	43800	49800	59000	67000
COP	2,2	2,3	2,5	2,6	3
Puiss. à 65°C (Watt)	39000	45800	51800	59800	67800
COP	2	2	2,2	2,2	2,3

PAC 65 - 24T	TEMPÉRATURE ENTREE AIR EVAPORATEUR				
	-15°	-10°	-4°	0°	+7°
Puiss. à 50°C (Watt)	13000	15600	18900	21200	25200
COP	2,2	2,35	2,5	2,7	3
Puiss. à 65°C (Watt)	14000	16500	19700	21800	25500
COP	2	2	2,2	2,3	2,35

PAC 65 - 80T	TEMPÉRATURE ENTREE AIR EVAPORATEUR				
	-15°	-10°	-4°	0°	+7°
Puiss. à 50°C (Watt)	44000	54000	67000	74000	80000
COP	2,1	2,4	2,6	2,8	3,1
Puiss. à 65°C (Watt)	45000	54000	68000	74000	81000
COP	2	2,1	2,3	2,35	2,4

PAC 65 - 33T	TEMPÉRATURE ENTREE AIR EVAPORATEUR				
	-15°	-10°	-4°	0°	+7°
Puiss. à 50°C (Watt)	18500	21900	24900	29500	33500
COP	2,2	2,3	2,5	2,6	3
Puiss. à 65°C (Watt)	19500	22900	25900	29800	33800
COP	2	2	2,2	2,2	2,3

PAC 65 - 96T	TEMPÉRATURE ENTREE AIR EVAPORATEUR				
	-15°	-10°	-4°	0°	+7°
Puiss. à 50°C (Watt)	53000	63000	75000	85000	95000
COP	2,1	2,4	2,6	2,8	3,1
Puiss. à 65°C (Watt)	53400	64000	76000	85000	97400
COP	2	2,1	2,3	2,35	2,4

3.8 Les options

Les options spéciales : HC, EJP/Tempo ou Marche/Arrêt à distance et option spéciale (relais par T° extérieure)

La régulation comprend plusieurs fonctions spéciales dont deux de type « économie » qui font la gestion soit des heures creuses et heures pleines (HC), soit de l'EJP.

Le type **HC** va changer la consigne de la PAC afin de remplir le plus possible en énergie calorifique le ballon tampon lorsque **l'électricité coûte moins chère**. Vous avez la possibilité de régler la consigne lors du passage aux heures creuses. (Voir § 6.5 ; paramètre Y06 et Y07)

Le type **EJP** indique à la régulation que **l'électricité coûte très chère** et que le chauffage par les systèmes à combustion devient plus rentable que la pompe à chaleur. La régulation va arrêter la PAC et faire fonctionner un système plus rentable lorsque l'EJP ou les jours rouges en Tempo sont activés. (Voir § 6.5 ; paramètre Y06)

Vous avez également la possibilité d'utiliser **l'option spéciale EJP** comme **Marche/Arrêt à distance** en vous servant de l'entrée EJP/HC pour connecter un interrupteur NC (Normalement Fermé).

Vous avez aussi un **mode dit « spécial »**, où vous avez la possibilité de contrôler un **relais pour un appoint électrique ou une chaudière en relève**, par rapport à une température extérieure choisie. (Voir §6.5 ; paramètres Y06 et Y08)

La Gestion du circulateur

La régulation de la PAC a la possibilité de contrôler le circulateur du circuit primaire. **Si vous contrôlez votre circulateur et que la pompe à chaleur est sur « arrêt », deux modes de fonctionnement restent actifs.** Ces deux modes sont :

- Le **mode antigel** : Le circulateur est alimenté et fait circuler l'eau dans le circuit primaire de l'installation si la température extérieure descend en dessous de 5°C.
- Le **mode dégommage** (ou anti-collage) : Le circulateur est alimenté 10 secondes, 1 fois toutes les 24h.

D'origine, le circulateur se met en route si vous tournez le bouton de la PAC sur Marche.

Un autre mode est disponible sur la régulation de la PAC : Le mode « **arrêt en régulation** ». En activant la fonction, **Le circulateur se met en route que lorsque la PAC est en demande. Cela évite que le circulateur tourne en continu.**

Pour avoir la possibilité d'utiliser ce mode, il faut installer une sonde de température dans un doigt de gant, dans la partie basse du ballon tampon, avec de la pâte thermoconductrice (voir schéma hydraulique). Ensuite, il faut la raccorder en remplacement de la sonde de sortie d'eau de la PAC, qui est montée d'origine. **Pour une lecture optimale de la température par le régulateur, la sonde doit être rallongée avec du câble 2 x 0,5² blindé et installée dans les règles de l'art.**

Attention : Lorsque vous choisissez de piloter le circulateur en régulation, il faut absolument modifier les paramètres associés comme décrit dans le § 6.2.

Le mode Vacances

Le mode **Vacances** est une fonction de la régulation de la machine qui permet son arrêt et son redémarrage, selon une date et une heure, tout en gardant les sécurités du circulateur si celui-ci est branché sur le boîtier carte. (Voir §6.5 ; paramètres f01 à f11).

Le mode Confort

Le mode **Confort** est un mode de la PAC qui permet, lorsqu'elle est en fonctionnement d'avoir 3 plages horaires d'**abaissement ou d'augmentation de la consigne, (activable par jour de semaine)**. (Voir §6.5 ; paramètres p01 à p20).

L'afficheur à distance

Sur cette pompe à chaleur, un afficheur à distance peut vous être fourni. L'utilisation de cet afficheur est semblable à l'utilisation du régulateur pour le réglage des paramètres. La seule grande différence entre ces deux affichages est que tout est en lettres sur l'affichage à distance.

Trois modes supplémentaires sont disponibles sur cet afficheur :

- Le mode « lecture dégivrage » accessible en appuyant sur la flèche de droite.
- Le mode « lecture des entrées et sorties de la machine en appuyant sur la flèche de gauche.
- Le mode « test des éléments de la machine » en appuyant sur la flèche de gauche puis sur « entrée ». Ce mode n'est accessible que si la machine est en arrêt.

Il y a également un menu supplémentaire qui est le menu « Historique » qui permet de visualiser toutes les alarmes qui ont été activées antérieurement.

3.9 Guide des propositions SDEEC

Pour vous accompagner et vous guider sur vos installations, SDEEC propose divers Kit hydrauliques :

- Circuit primaire
- Ballons de mélange ou mixte (avec ECS)
- Relève de chaudière
- Appoints électrique (réchauffeur ou dans ballons)
- Régulation par zones
- Chauffage piscine
- Eau Chaude Sanitaire

N'hésitez pas à nous contacter.

4 L'installation

4.1 Comment l'installer ?

Préambule :

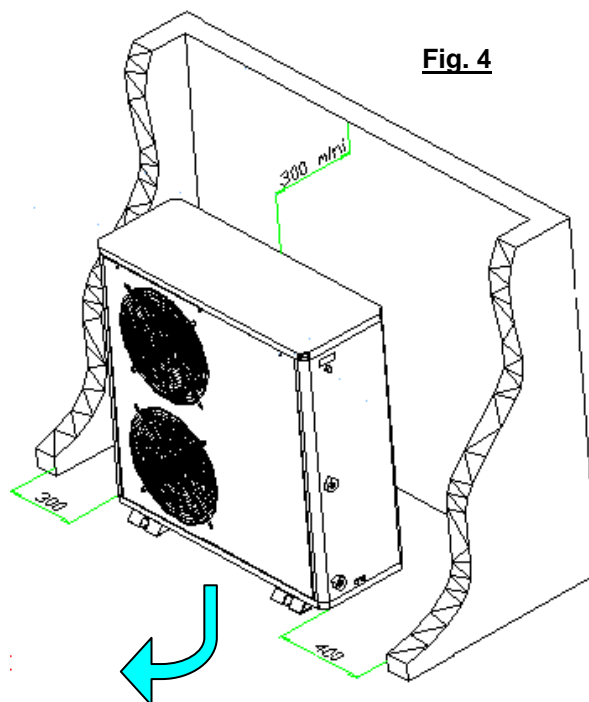
Avant toutes interventions sur l'appareil (installation, mise en service, utilisation, maintenance), le personnel en charge de ces opérations devra connaître toutes les instructions et recommandations qui figurent dans cette notice d'installation ainsi que les éléments du dossier technique du projet.

- Le personnel chargé de la réception de l'appareil, devra faire un contrôle visuel pour mettre en évidence tout dommage qu'aurait pu subir l'appareil pendant le transport : Circuit frigorifique, armoire électrique, châssis et carrosserie.
- L'appareil doit être installé, mis en service, entretenu, dépanné par du personnel qualifié, conformément aux exigences des directives, des lois, des réglementations en vigueur et suivant les règles de l'art de la profession.
- Pendant les phases d'installation, de dépannage, de maintenance, il est interdit d'utiliser les tuyauteries comme marchepied : sous la contrainte, la tuyauterie pourrait se rompre et le fluide frigorigène pourrait entraîner de graves brûlures.

L'implantation :

- ⇒ La PAC doit être impérativement installée à l'extérieur
- ⇒ L'installation doit être faite par un professionnel du chauffage /climatisation.
- ⇒ Choisir un endroit où l'air soufflé ne dérangera pas.
- ⇒ Vérifier la compatibilité du niveau sonore de la machine avec le niveau sonore environnant. (voir tableau de performances de la machine).
- ⇒ S'assurer qu'aucune source de chaleur ne rayonne aux alentours.
- ⇒ Choisir un emplacement disposant des dégagements nécessaires au bon fonctionnement de la pompe à chaleur (voir fig.4, encombrement minimum).
- ⇒ Autour de la pompe, la surface portante doit être solide, plate et préparée pour l'évacuation des condensas.
- ⇒ Il convient d'éviter un emplacement exposé aux éclaboussures et au vent contraire (par rapport au soufflage du ventilateur).

Nota : l'écoulement des condensas peut être très important suivant l'air ambiant, il faut donc prendre un soin particulier à leur écoulement.



!! Prévoir écoulement eaux condensas !!

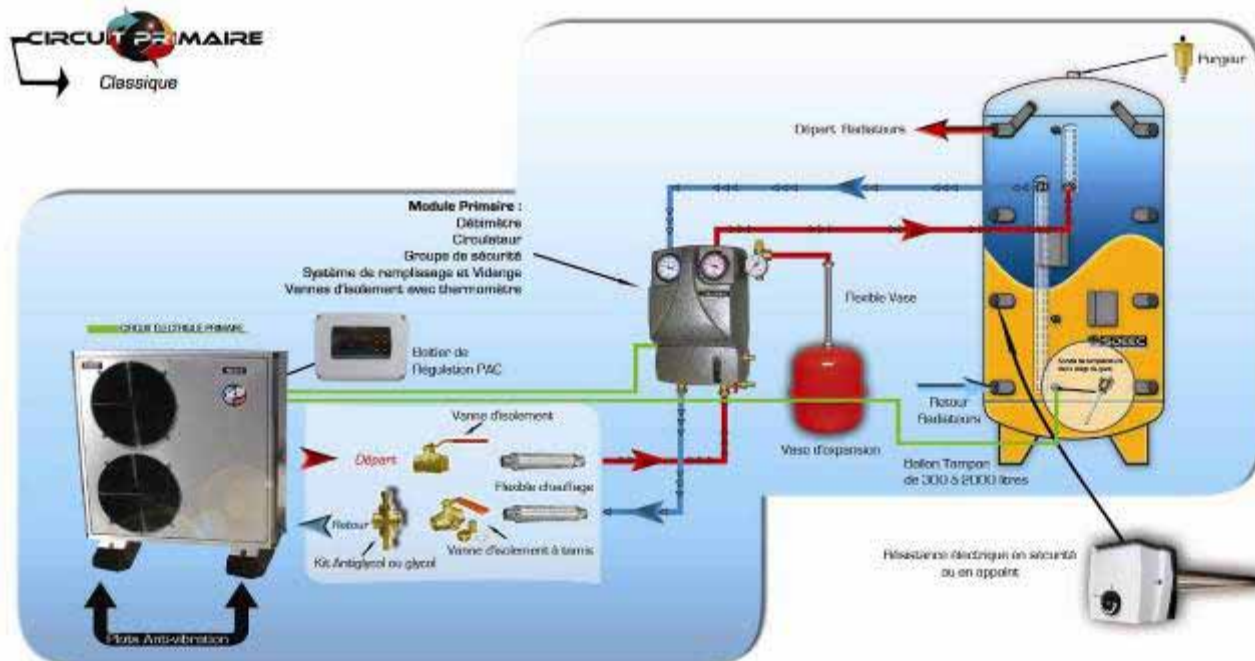
4.2 Le raccordement hydraulique de votre PAC

Par défaut, un circuit hydraulique primaire doit être prévu, les débits de la PAC et du circuit de chauffage de la maison étant différents, il convient de séparer hydrauliquement les deux circuits. La composition de ces circuits est à convenir avec votre installateur en fonction de votre équipement existant.

4.2.1 Recommandations et schéma de principe

Le circuit primaire doit contenir :

- des **flexibles de chauffage** en sortie de PAC pour isoler les vibrations du compresseur.
- un **circulateur** adapté aux pertes de charges de l'installation.
- un **ballon de mélange** pour séparer hydrauliquement le primaire et le secondaire. Pour le dimensionnement de ce ballon, il est impératif d'avoir **20 L/kW dans le ballon**, soit 260L pour 13kW. Un volume plus important améliore le rendement de l'installation (réserve d'énergie disponible) ainsi que la longévité de vie de la PAC (évite les court-cycles).
- un **vase d'expansion** pour compenser la dilatation du fluide de chauffage. Il doit être adapté au volume d'eau de l'installation.
- un **filtre à tamis ou vanne filtre** pour filtrer les impuretés du circuit et préserver l'échangeur à plaques de la PAC.
- un **purgeur d'air** pour évacuer l'air présent dans le circuit hydraulique. En général placé en haut du ballon de mélange ou au point le plus haut du circuit.
- une **soupape de sécurité** pour limiter la pression du circuit hydraulique à 3 bar.
- une **vanne de réglage** pour régler le débit d'eau du circuit primaire.
- un **détecteur de débit, fourni avec la PAC**, pour détecter un éventuel défaut de débit d'eau du circuit primaire.
- un **débitmètre** permettant de lire le débit circulant dans l'échangeur à plaques de la pompe à chaleur.
- un **doigt de gant avec de la pâte thermoconductrice sur la partie basse du ballon** permettant de lire la température d'eau du ballon **dans le cas d'une gestion du circulateur en régulation**.
- un **kit anti-glycol ou du glycol** dans l'installation pour éviter tout risque d'endommagement de la pompe à chaleur en cas de coupure d'électricité.



Vous disposez de raccordement entrée/sortie d'eau en **26x34 (1 pouce)**, il est **fortement conseillé de raccorder des tuyauteries flexibles** afin d'éviter la propagation de vibrations au sein du circuit primaire. De même, il est primordial, que lors du serrage des raccords entrée et sortie d'eau, de prendre soin de **ne pas vriller les tuyauteries en les maintenant à l'aide d'une clé plate**.

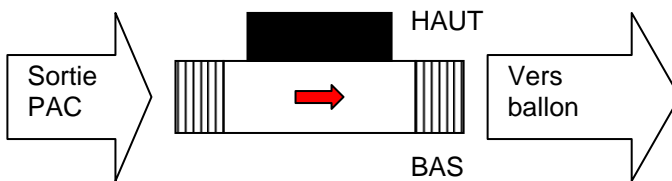
4.2.2 Raccordement hydraulique entrée et sortie PAC

Par défaut, un circuit hydraulique primaire doit être prévu, les débits de la PAC et du circuit de chauffage de la maison étant différents il convient de séparer hydrauliquement les deux circuits. La composition de ces circuits est à convenir avec votre installateur en fonction de votre équipement existant.

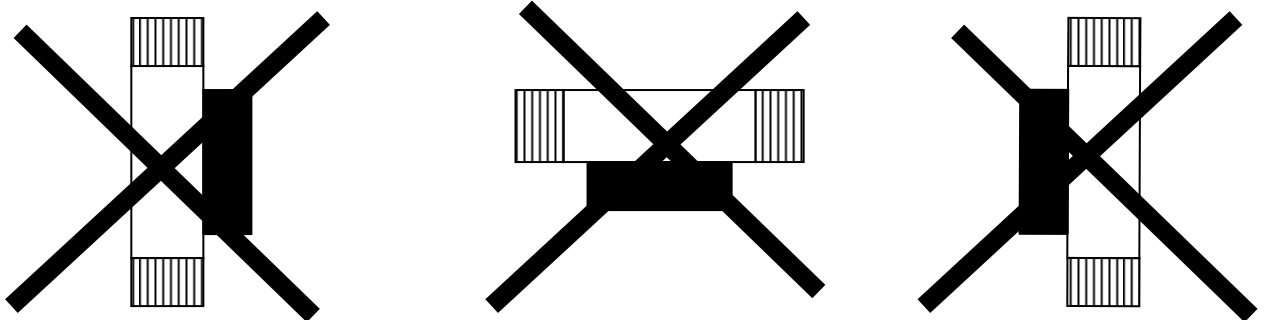
4.2.3 Raccordement du capteur de débit

- Précautions :**
- Respecter le sens du fluide.
 - Assurer l'étanchéité des raccords.
 - La partie noire du corps du détecteur de débit doit être absolument placé en partie haute du tube.

CONFORME :



NON CONFORME :



4.3 Le raccordement électrique de votre PAC

4.3.1 Alimentation générale

Lors de l'utilisation de cet équipement électrique, vous devez respecter certaines consignes de sécurité élémentaires :

- ⇒ **Assurez-vous de couper l'alimentation** générale (au niveau des disjoncteurs) avant de procéder à l'installation et à l'entretien de la pompe à chaleur et de ses éléments électriques.
- ⇒ **La position « arrêt » ne permet pas d'intervenir**, pour quelques entretiens, sur la PAC.
- ⇒ Tous les fils électriques de la pompe à chaleur doivent satisfaire aux codes électriques locaux selon la norme C15-100 en particulier en ce qui concerne le raccordement à la terre.
- ⇒ Le circuit doit être installé par un électricien agréé qualifié.
- ⇒ L'alimentation électrique de la pompe à chaleur doit être protégée par un disjoncteur différentiel 30 mA courbe D sans partage d'alimentation avec aucun autre appareil.
- ⇒ Vérifier que la tension et la fréquence d'alimentation correspondent avec celles indiquées sur la pompe à chaleur.
- ⇒ L'alimentation de la pompe à chaleur sera réalisée suivant le schéma électrique joint.
- ⇒ Dans le cas d'alimentation en triphasé, avant la mise en service, s'assurer de l'ordre correct de rotation des phases. Le contrôleur d'ordre de phases (CP) interdira le fonctionnement de l'appareil si les 3 phases d'alimentation ne sont pas dans l'ordre ou si une phase est absente. L'ordre est validé si le voyant est allumé en continu. Si le voyant clignote, c'est qu'il n'y a pas le bon ordre des phases.

Caractéristiques électriques:

Modèle	PAC6509M	PAC6513M	PAC6513T	PAC6518T
Câble d'alimentation souple	3G 4 mm ²	3G 6 mm ²	5G 4 mm ²	5G 4 mm ²
Alimentation	230V	230V	400V	400V
Distribution	1+N+T	1+N+T	3+N+T	3+N+T
Intensité max. (en ampères)	22	31	13	15

DES DEGRADATIONS SUITE A UNE MAUVAISE ALIMENTATION OU UN MAUVAIS BRANCHEMENT NE SONT PAS COUVERTES PAR LA GARANTIE

Suivre les étapes suivantes pour effectuer le câblage d'alimentation de votre PAC :



- 1- Démontez la façade (3 vis poêlier) afin d'accéder au boîtier électrique.
- 2- La façade de ce dernier doit être basculée en pivotant vers le bas.

3- Insérer le câble d'alimentation dans le presse-étoupe (voir diamètre préconisé dans les caractéristiques électriques ci-après).

4- Traverser la tuyauterie jusqu'au boîtier électrique en prenant soin d'éviter tous contacts avec une tuyauterie (isoler si besoin).



5- Insérer le câble dans le boîtier électrique par le passe-fil prévu.

6- Connecter* sur les bornes N, L et PGND (en monophasé) ou les bornes N, L1, L2, L3 et PGND (en triphasé) ; voir le schéma du boîtier-carte.

7- Fermer chaque capot et serrer le presse étoupe extérieur

Votre PAC est raccordée électriquement.

4.3.2 Câblage de l'afficheur à distance du régulateur



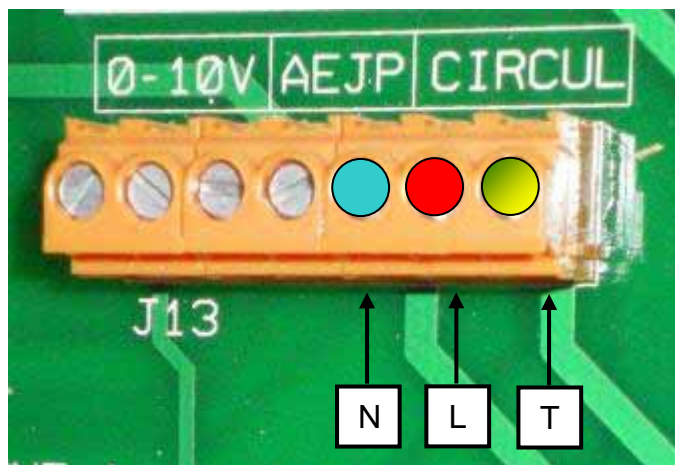
Pour câbler votre afficheur à distance, il vous suffit de raccorder le câble RJ11 (6 conducteurs) venant l'afficheur, sur le connecteur prévu pour dans le boîtier carte de la pompe à chaleur (voir photo ci-contre ou schéma boîtier carte §4.3.6 ; connecteur J5).

4.3.3 Câblage circulateur (option)

Si vous souhaitez contrôler le circulateur, en régulation ou avec le bouton Marche/Arrêt de la PAC. Il vous suffit de brancher les fils d'alimentation, de votre circulateur monophasé ou du contacteur de votre circulateur à contrôler, sur le bornier prévu pour, dans le boîtier carte, dans l'ordre suivant : en partant de la gauche vers la droite, N (neutre), L (phase) puis T (terre).

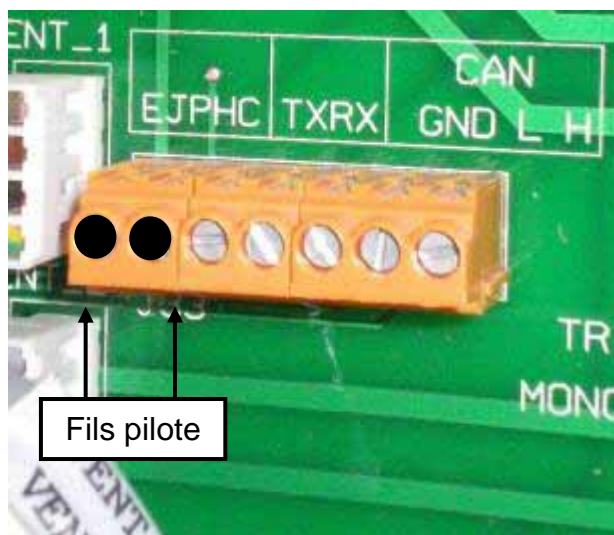
I_{max} circulateur monophasé : 3A

Si supérieur ou circulateur triphasé il est indispensable d'utiliser un contacteur adapté à la puissance requise.



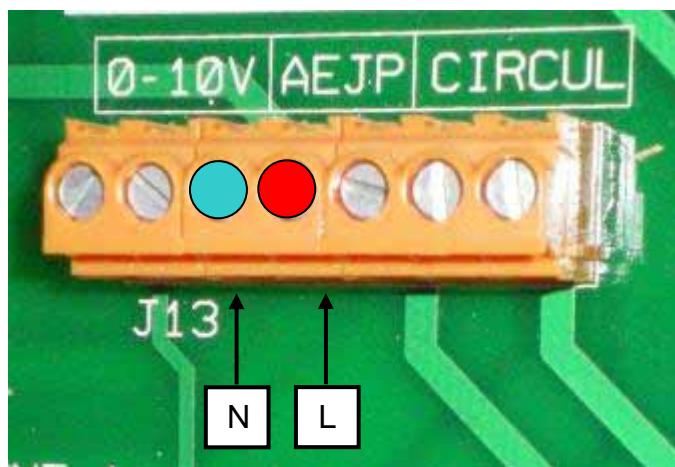
4.3.4 Câblage fils pilote HC ou EJP, Marche/Arrêt à distance (option)

Si vous souhaitez vous servir du mode « Economie », il vous suffit de brancher les fils pilote, venant des bornes C1 et C2 du compteur électrique ou le bouton Marche/Arrêt à distance (contact NC), sur le bornier prévu pour (EJPHC) sur le boîtier carte.



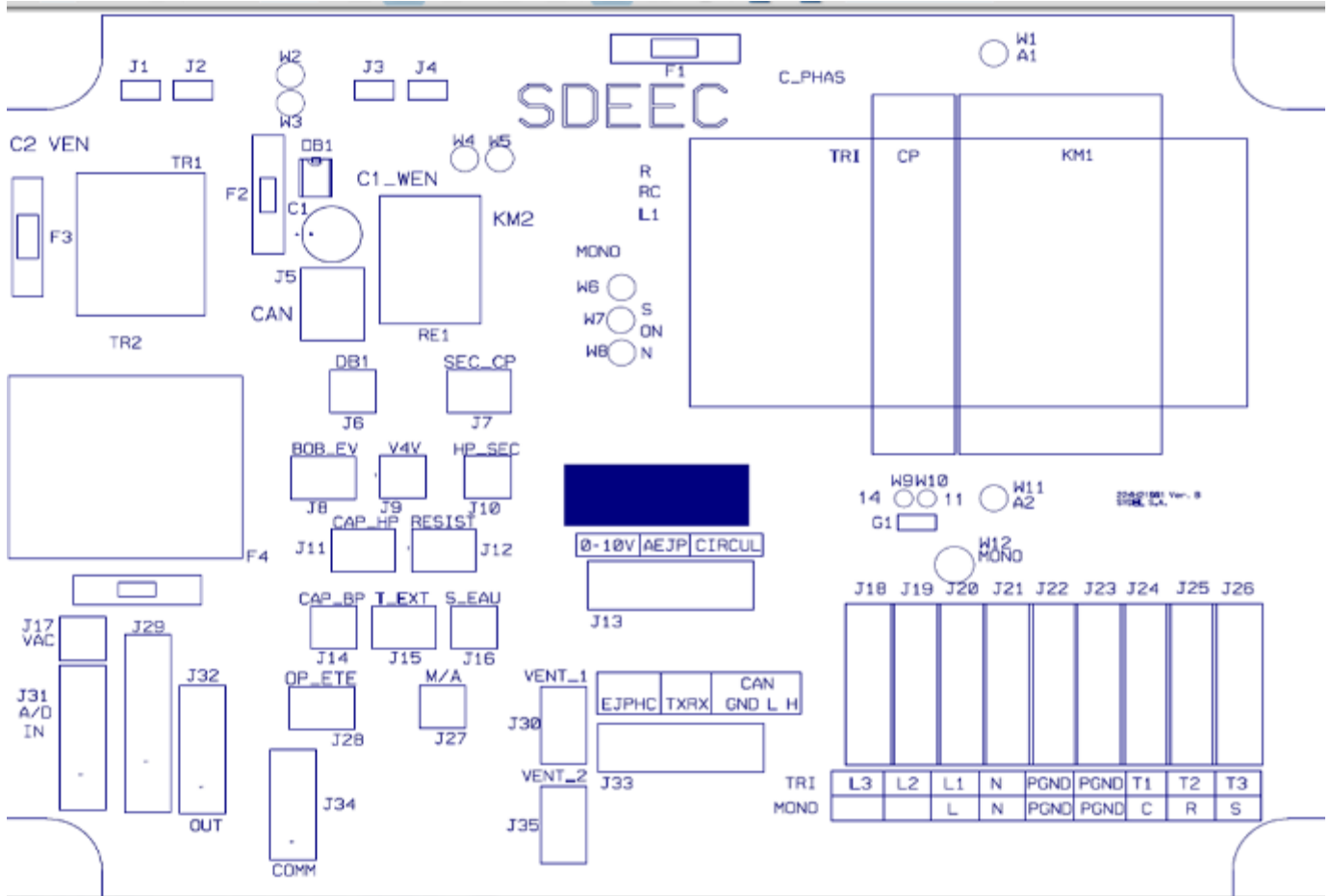
4.3.5 Câblage fils « délestage EJP » ou « relais option spéciale » (option)

Si vous utilisez le mode spécial « EJP » ou « OS » (option spéciale), vous pouvez raccorder votre relais en 230V sur le bornier prévu pour (AEJP) sur le boîtier carte.



DES DEGRADATIONS, SUITE A UNE MAUVAISE ALIMENTATION OU A UN MAUVAIS BRANCHEMENT, NE SONT PAS COUVERTES PAR LA GARANTIE

4.3.6 Le boîtier carte



Nomenclature :

C1_WEN	Connecteur J1 / J2	Condensateur ventilateur 1	M/A	Connecteur J27	Bouton marche/Arrêt
C2 VEN	Connecteur J3 / J4	Condensateur ventilateur 2	VENT_1	Connecteur J30	Ventilateur 1
CAN	Connecteur J5	Afficheur à distance	VENT_2	Connecteur J35	Ventilateur 2
KM1		Contacteur compresseur	AEJP	Connecteur J13	Sortie EJP
KM2		Contacteur Ventilateurs	CIRCUL	Connecteur J13	Circulateur
C_PHAS		Contrôleur de phases	EJPHC	Connecteur J33	Entrée EJP/HC
DB1	Connecteur J6	Détecteur de débit	TXRX	Connecteur J33	Sortie BUS
SEC_CP	Connecteur J7	Sécurité compresseur	CAN	Connecteur J33	Sortie CAN
BOB_EV	Connecteur J8	Electrovanne d'injection	L ou L1	Connecteur J20	Phase (monophasé) ou Phase 1 (triphasé)
V4V	Connecteur J9	Vanne 4 voies	L2	Connecteur J19	Phase 2 (triphasé)
HP_SEC	Connecteur J10	Sécurité HP	L3	Connecteur J18	Phase 3 (triphasé)
CAP_HP	Connecteur J11	Capteur de pression HP	N	Connecteur J21	Neutre
S_EAU	Connecteur J16	Sonde de sortie d'eau	PGND	Connecteur J22	Terre

Les précautions avant la mise en route :

IMPORTANT : les pannes ou casses matériel dues à l'absence de glycol ou kit antigel (réf. : KH_KIT_ANTI_GLYC) dans l'installation ne sont pas prises en charge par la garantie.

Contrôler :

- Le serrage correct des raccords hydrauliques et le fonctionnement correct du circuit hydraulique :
 - ⇒ Purge des circuits,
 - ⇒ Pression hydraulique
 - ⇒ Position des vannes
 - ⇒ Filtre propre (circuit désenboué)
- Qu'il n'y ait pas de fuite d'eau.
- La bonne stabilité de la pompe.
- La bonne tenue des fils et câbles électriques sur leurs bornes de raccordement. Des bornes mal serrées peuvent provoquer un échauffement conduisant à la destruction des câbles ou du matériel qu'ils alimentent.
- La bonne isolation des câbles électriques de tous bords de tôles pouvant les couper.
- Du raccordement à la terre.
- Que la façade soit bien fixée.
- Qu'il n'y ait plus ni outil ni autre objet étranger dans la machine.

Mise en route :

Le réglage du débit d'eau doit correspondre au débit du tableau ci-dessous. Il doit se faire par un débitmètre installé sur le circuit primaire.

IMPORTANT : Un débit non conforme aux indications suivantes engendre une dégradation des performances de la PAC.

Débit nominal à régler suivant machine :

PAC 6509 = 0.98 m ³ /h ou 16.3 l/min	PAC 6513 = 1.4 m ³ /h ou 23.3 l/min	PAC 6518 = 2 m ³ /h ou 33.3 l/min
---	--	--

La PAC est réglée d'usine pour fonctionner sans commande à distance pour une température de consigne de 45°C, le fonctionnement suivant décrit un cycle de base :

Avant la mise en route :

- ⇒ La PAC est implantée et raccordée électriquement et hydrauliquement conformément aux indications des § 3 et 4.
- ⇒ La façade est fixée correctement.
- ⇒ L'interrupteur est sur la position « arrêt ».
- ⇒ Le régulateur s'affiche suivant le §5.2.
- ⇒ La température de sortie d'eau affichée clignote.

Mise en service

- ⇒ Mettre l'interrupteur sur la position « Marche ».
- ⇒ La température de sortie d'eau affichée ne clignote plus.
- ⇒ Si aucun défaut n'est relevé et que la PAC est en demande, la machine démarre et le voyant du compresseur s'affiche.

Fonctionnement nominal

- ⇒ Au bout de quelques minutes la température affichée de sortie d'eau s'élève progressivement.
- ⇒ En fonctionnement normal (pas de cycle de dégivrage, débit réglé) le compresseur s'arrêtera une fois la température de consigne atteinte.
- ⇒ L'affichage du régulateur mentionne les éléments actionnés (compresseur, ventilateurs, ...), si un logo clignote, cela implique que son démarrage est soumis à une temporisation pré-réglée.

Arrêt de la PAC

- ⇒ Mettre l'interrupteur sur la position « Arrêt ».

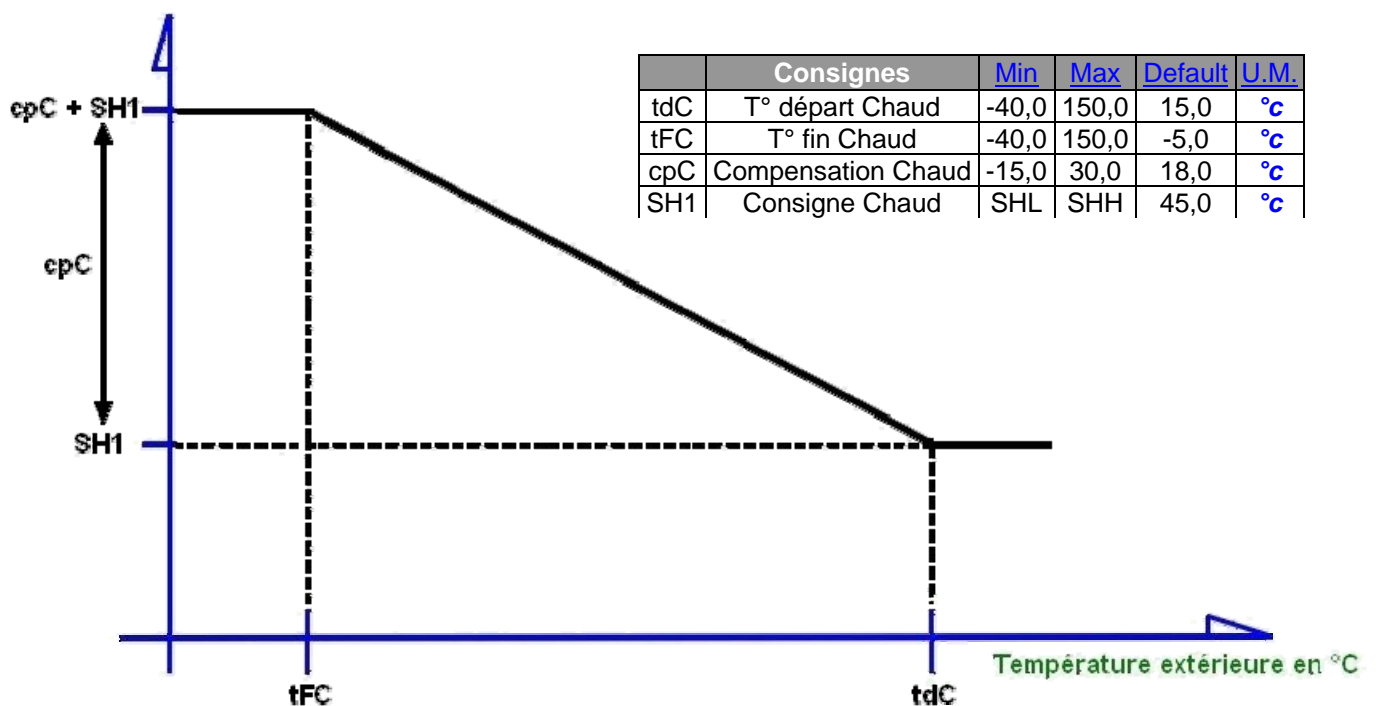
6 Configurer vos paramètres

6.1 Principe de régulation

La fonction du régulateur est de commander les divers éléments de la PAC suivant une température souhaitée (température de consigne) ou suivant la température extérieure (loi d'eau). L'intérêt des 2 options est :

- ⇒ **Température de consigne seule** (HLC=non): le besoin en eau chaude de votre installation est très précis et constant, la PAC stoppera sa production dès que la température indiquée sur l'afficheur est atteinte quelque soit la température extérieure.
- ⇒ **Loi d'eau** (HLC=oui): c'est en fait un combiné car on règle d'abord une température mini d'eau + d'air extérieur à laquelle la loi d'eau se déclenche ($SH1 + tDC + tFC$). Une fois ces températures atteintes, le régulateur fait varier la température de consigne *suivant le diagramme ci-dessous*. Plus la température est basse plus le besoin en eau chaude est important (et donc plus la température de consigne augmente). Cette utilisation permet une économie d'énergie électrique car la PAC est peu interrompue, sachant que les cycles de démarrage sont très consommateurs.

Important : par défaut, la loi d'eau n'est pas activée. Le paramètre d'activation de la loi d'eau est HLC : voir §4.3.3 pour le réglage à effectuer si besoin.



6.2 Régulation du circulateur avec sonde eau dans le ballon

Trois paramètres sont à **régler obligatoirement** pour l'arrêt en régulation du circulateur primaire :

- RH1 = 5°C
- SHH = 55°C
- ARP = OUI

Si vous n'arrivez pas à régler un de ces paramètres, appelez SDEEC.

6.3 Présentation de votre régulateur

- **A) A la mise sous tension :**

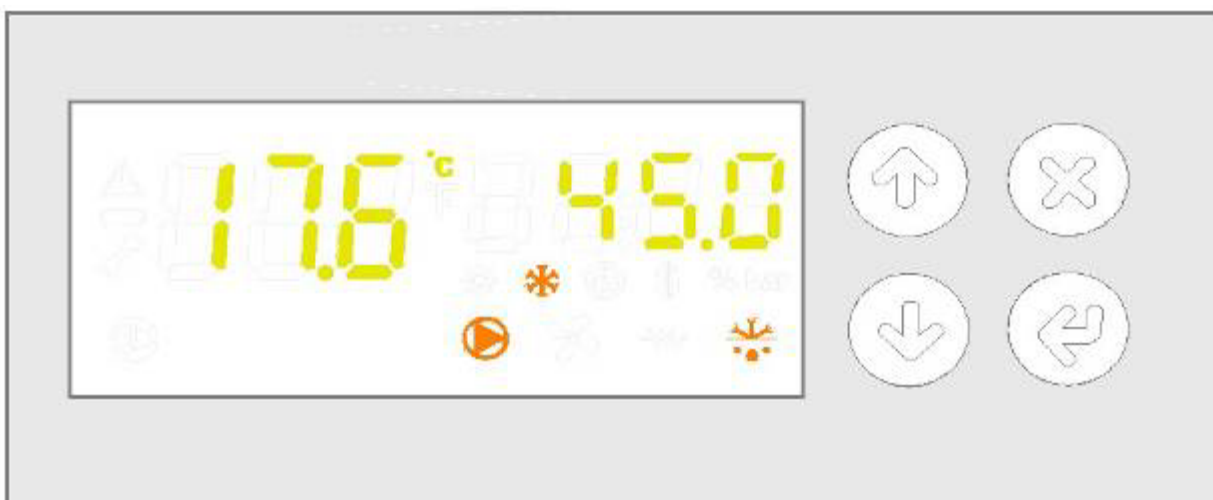


Lors de la mise sous tension du régulateur MCX06C, la version du programme s'affiche comme indiqué ci-dessus. Indication sur la version « logiciel et matériel ».

- **B) Au démarrage :**














Voici un exemple de masque apparaissant après l'initialisation :

Masque principal





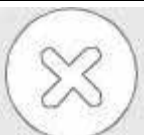

17,6°C : Correspond à la sonde température de sortie d'eau instantanée.
45,0 : Correspond à la température de consigne ou demandée.

• **C) Signification des symboles affichés :**

Symboles	Désignation du symbole	Fonction / Rôle
	Dégivrage	Dégivrage en fonctionnement. Clignotement : signale une attente de dégivrage.
	Mode froid	Fonctionnement en mode froid.
	Mode chaud	Fonctionnement en mode chaud.
	Ventilateur	Ventilateur en fonctionnement.
	Compresseur	Compresseur en fonctionnement. Clignotement : signale une mise en route imminente du compresseur.
	Horloge	Affichage de l'heure.
	Résistance	Résistance d'appoint en fonctionnement.
	Pompe	Circulateur en fonctionnement.
	EJP / HC	Mode économie d'énergie.
	Degrés	Mesure de la valeur en Degrés.
	Pourcentage	Valeur en Pourcentage.
	Bar	Mesure de la valeur en Bar.
	Alarme	Signale la présence d'un défaut sur le régulateur.

• **D) Utilisation des touches :**



Symboles	Touches	Nom	Rôle & fonctions
	Flèche bas	-	- Affichage des différentes températures et pressions depuis le masque principal. - Permet la diminution des valeurs ainsi que le défilement vers le bas.
	Flèche haut	-	- Quand on appuie pendant 5 secondes : sélection des modes chaud ou froid depuis le masque principal si entrée digitale inactive. - Permet l'augmentation des valeurs ainsi que le défilement vers le haut.
	Croix	Quitter	- Affichage des différentes alarmes depuis le masque principal. - Permet l'annulation de paramétrage ou la sortie des sous menus.
	Flèche côté	Entrée	- Affichage du menu paramétrage (Log;Par;Ala;SEr) depuis le masque principal. - Permet la validation ou l'entrée dans les menus.

6.4 Procédure de modification

A) A savoir :

- ⇒ Les paramètres sont réglés d'usine, la modification des paramètres n'est pas conseillée. De même il est préférable que votre installateur valide ces changements.
- ⇒ Les paramètres suivants permettent d'adapter les performances de la PAC à votre demande et concernent principalement la *Loi d'eau*.
- ⇒ Pour accéder à ces paramètres, voir le chapitre 6.4 « les paramètres ».
- ⇒ 2 **niveaux d'accès** sont disponibles et à rentrer dans le menu **Log** (voir l'exemple de modification de la consigne chaud) avant d'aller dans les paramètres pour les modifier. Le premier étant accessible pour le particulier (mot de passe : **1101**). Le deuxième est pour l'installateur (mot de passe : **2020**).
- ⇒ Les autres paramètres pouvant être affichés ne doivent pas être modifiés.

B) Procédure de réglage des paramètres du régulateur :

Commencez par afficher le menu de paramétrage en appuyant sur la touche « entrée ». Vous arrivez sur le masque **Log** (login = mot de passe). Pour passer au menu suivant, appuyez comme indiqué à côté :



Vous arrivez au menu **Par** (Paramètres). Pour passer au menu suivant, appuyez sur « flèche du bas ».



Vous arrivez au menu **ALA** (Alarmes). Pour passer au menu suivant, appuyez comme indiqué à côté :



Vous arrivez au dernier menu, **Ser** (version du programme). Pour sortir des menus et revenir au masque principal appuyez sur la touche « quitter ».



C) Exemple de modification consigne chaud :

Pour modifier la consigne "chaud", procédez comme indiquez ci-dessous:

A partir de l'affichage principal, appuyez sur la touche « entrée ».



Vous arrivez sur le menu **LOG**. Rentrez votre **code d'accès** après avoir appuyé sur « entrée ». Validez par « entrée » et faites défiler jusqu'au menu **Par** (Paramètre).



Vous êtes au menu **Par**. Maintenant appuyez sur « entrée ».



Vous arrivez au sous-menu **Par Gen** (Paramètre général).



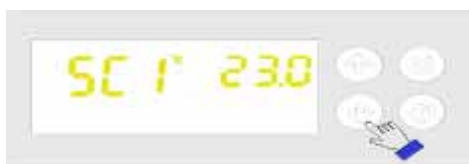
Pour modifier la consigne "chaud", vous devez faire défiler jusqu'au menu **Par Reg**.



Ensuite appuyez sur « entrée ». Vous arrivez au sous-menu **regSet**, appuyez de nouveau sur « entrée ».



Appuyez sur la flèche du bas pour arriver à **SH1**.



Vous pouvez maintenant changer la consigne "chaud" **SH1** en appuyant sur « entrée ».



La consigne (50.0) clignote, vous pouvez faire défiler la température en appuyant sur « flèche du bas » (diminuer la température) ou « flèche du haut » (augmenter la température) puis validez la nouvelle valeur avec « entrée ». Quitter les sous-menus et menus en appuyant sur la touche « quitter ».

6.5 Les paramètres

⇒ Le tableau des paramètres

Arborescence		Désignation	Min	Max	Défaut	U.M.	Accès	
GEN		Général						1
	ReG	Modes						1
	y01	Habiliter Bouton Marche/Arrêt	non	oui	oui		1	
	y02	Marche/Arrêt Unité	Arrêt	Marche	Arrêt		1	
	y03	Habiliter Bouton Eté/Hiver	non	oui	oui		1	
	y04	Chaud/Froid Unité	Froid	Chaud	Chaud		1	
	y05	Habiliter fonction spéciale	non	oui	non		1	
	y06	Type fonction	HC	EJP	HC		1	
	y07	Consigne HC Chaud	35,0	65,0	65,0	°C	1	
	y08	Consigne relais Option spéciale	-30,0	35,0	0,0	°C	1	
	HDT	Reg. Heure Date						1
	hd1	Année	2000	2100	2008		1	
	hd2	Mois	Janvier	Décembre	Janvier		1	
	hd3	Jour	1	31	1		1	
	hd4	Heure	0	23	22		1	
	hd5	Minute	0	59	0		1	
	hd6	Prise en compte	non	oui	non		1	
rEG		Regulation PAC						1
	SEt	Consignes Chaud/Froid						1
	SC1	Consigne Froid	SCL	SCH	23,0	°C	1	
	SH1	Consigne Chaud	15,0	65,0	45,0	°C	1	
	RH1	Différentiel Chaud	0,0	50,0	13,0	°C	2	
	SHH	Limite max. Chaud	15,0	150,0	65,0	°C	2	
	pc1	Modif. consigne Chaud Mode Confort	-50,0	50,0	-3,0	°C	1	
	PPE	Circulateur PAC						2
	ARP	Habiliter arrêt en régulation	non	oui	non		2	
	DGO	Dégommage à l'arrêt	non	oui	oui		2	
	J01	Prévention Antigel	non	oui	oui		2	
	LOI	Loi d'eau						2
	HLC	Habiliter loi d'eau Chaud	non	oui	non		2	
	tdC	T° départ Chaud	-40,0	150,0	15,0	°C	2	
	tFC	T° fin Chaud	-40,0	150,0	-5,0	°C	2	
	cpC	Compensation Chaud	-15,0	30,0	18,0	°C	2	
Opt		Options						1
	VAC	Vacances						1
	f01	Habiliter fonction vacances	non	oui	non		1	
	f02	Année départ	2000	2100	2008		1	
	f03	Mois départ	Jan	Déc	Jan		1	
	f04	Jour départ	1	31	1		1	
	f05	Heure départ	0	23	22		1	
	f06	Minute départ	0	59	0		1	
	f07	Année fin	2000	2100	2008		1	
	f08	Mois fin	Jan	Déc	Jan		1	
	f09	Jour fin	1	31	1		1	
	f10	Heure fin	0	23	22		1	
	f11	Minute fin	0	59	0		1	

Arborescence		Désignation	Min	Max	Défaut	U.M	Accès
Opt		Options					
	ECO	Mode Confort					
							1
		p01	Habiliter plages confort	non	oui	non	1
		p02	Heure de départ plage 1	0	23	0	h 1
		p03	Minute de départ plage 1	0	59	00	mn 1
		p04	Heure de fin plage 1	p02	23	6	h 1
		p05	Minute de fin plage 1	0	59	0	mn 1
		p06	Heure de départ plage 2	p04	23	9	h 1
		p07	Minute de départ plage 2	0	59	0	mn 1
		p08	Heure de fin plage 2	p06	23	17	h 1
		p09	Minute de fin plage 2	0	59	0	mn 1
		p10	Heure de départ plage 3	p08	23	22	h 1
		p11	Minute de départ plage 3	0	59	30	mn 1
		p12	Heure de fin plage 3	p10	23	23	h 1
		p13	Minute de fin plage 3	0	59	59	mn 1
		p14	Mode confort habiliter lundi	non	oui	non	1
		p15	Mode confort habiliter mardi	non	oui	non	1
		p16	Mode confort habiliter mercredi	non	oui	non	1
		p17	Mode confort habiliter jeudi	non	oui	non	1
		p18	Mode confort habiliter vendredi	non	oui	non	1
		p19	Mode confort habiliter samedi	non	oui	non	1
		p20	Mode confort habiliter dimanche	non	oui	non	1

⇒ Description des paramètres

Habilitation bouton Marche / Arrêt

Y01 : permet d'habiliter ou déshabiliter le bouton Marche/Arrêt de la pompe à chaleur.

Habiliter = Oui

Déshabiliter = Non

Marche / Arrêt Machine

Y02 : contrôle le fonctionnement Marche ou Arrêt de la pompe à chaleur à condition que le bouton Marche/Arrêt de la pompe à chaleur soit désactivé (**Y01=0**).

Marche = Mar

Arrêt = Arr

Habilitation fonction spéciale

Y05 : permet d'habiliter ou déshabiliter les fonctions spéciales. (Voir la description des options)

Activer = Oui

Désactiver = Non

Type fonction

Y06 : permet de choisir le type de fonction spéciale.

Consigne fonction spéciale HC et relais option spéciale (OS)

Y07 et Y08 : permet de régler les consignes de température des fonctions spéciales HC (température de consigne eau) et OS (température extérieure).

Réglage Heure Date

HD1 ; HD2 ; HD3 ; HD4 ; HD5 : permet de régler la date et l'heure de la machine.

HD6 : permet de prendre en compte le réglage de l'heure et de la date.

Consigne Chaud

SH1 : permet de régler la température de consigne **d'eau** en mode chaud de la pompe à chaleur (voir § 4.1).

Modification consigne Chaud Mode Confort

Pc1 : permet de régler l'**abaissement** ou l'**augmentation** de consigne de température d'eau de la pompe à chaleur, pendant l'activation du mode **Confort**.

Loi d'eau mode chaud

HLC : permet d'activer ou de désactiver la loi d'eau mode chaud. Pour le réglage des **différents paramètres** de la loi d'eau en mode chaud, voir le § 6.1.

Loi d'eau activée = oui

Loi d'eau désactivée = non

Mode Vacances

F01 : permet d'habiliter ou de déshabiliter le mode Vacances.

Mode Vacances activé = oui

Mode Vacances désactivé = non

Mode Confort

P01 : permet d'habiliter ou de déshabiliter le mode **Confort**.

Habiliter = Oui

Déshabiliter = Non

7 Les opérations de maintenance

IMPORTANT

- Avant toute intervention sur la machine, s'assurer de sa mise hors tension.
- Toute intervention doit être réalisée par du personnel qualifié.
- Avant toute intervention sur le circuit frigorifique, il est impératif d'arrêter l'appareil et d'attendre quelques minutes, certains équipements comme le compresseur et les tuyauteries peuvent atteindre des températures supérieures à 100 C° et des pressions élevées pouvant entraîner des brûlures.

Effectuer les opérations suivantes au moins une fois par an (la périodicité dépend des conditions d'installation et d'utilisation) :

- Vérifier la propreté de l'installation en général et que les évacuations de condensats ne sont pas obstruées.
- Nettoyage de l'échangeur à air en utilisant un produit spécial pour les batteries aluminium et rincer à l'eau. Ne pas utiliser d'eau chaude ni de vapeur.
- Vérification de la bonne tenue des raccordements électriques.
- Vérification du raccordement des masses à la terre.
- Vérification du circuit hydraulique (nettoyage du filtre, qualité de l'eau, etc...).

8 Les alarmes

- Si automatique l'alarme apparaît et disparaît toute seule. Si manuel alors manipulation pour désactiver.

Exemple d'alarme apparaissant sur MCX06C

Lorsqu' un défaut apparaît sur la machine, le régulateur MCX06C peut afficher la visualisation suivante. Pour entrer dans le menu ALARME, appuyez sur « **quitter** ».



Vous êtes maintenant dans le menu **ALARME**. Voici donc un exemple d'alarme possible. Pour faire défiler les alarmes, appuyez sur « **flèche du bas** » et la « **flèche du haut** ». Les éléments indiqués sont le code alarme et le temps écoulé depuis le temps de présence de l'alarme.



Désactiver les alarmes

Pour désactiver les alarmes (ou reseter) vous devez appuyer sur la touche « **entrée** ».



Ensuite le masque suivant doit apparaître. Le message « **no AL** » doit défiler, cela signifie que vous avez désactivé toutes les alarmes. Pour sortir appuyez sur la touche « **quitter** ».



Tableau des alarmes et des actions à réaliser en fonction de l'alarme :

Code Alarme	Signification alarme	Causes probables de l'alarme			Actions à réaliser en conséquence				
A01	Thermique compresseur (automatique)	Fonctionnement hors des limites du compresseur et de la machine (consigne par rapport à la température extérieure).			Modifier la consigne en fonction de la température extérieure (Loi d'eau).				
		HP trop importante.			Voir alarme A04.				
A02	Défaut débit d'eau (automatique)	Filtre à tamis circuit primaire colmaté			Nettoyer le filtre à tamis				
		Pas assez de pression hydraulique dans le circuit primaire.			- Rajouter de l'eau dans l'installation - Vérifier qu'il n'ait pas de fuites sur le réseau hydraulique. - Vérifier le volume du vase d'expansion par rapport au volume de l'installation (risque de vidange par la soupape de sécurité limité à 3 bar).				
		Débit d'eau circuit primaire trop faible.			- Vérifier la taille du circulateur du circuit primaire par rapport aux différents éléments installés (filtre à tamis, échangeur à plaques PAC, vannes, coudes, flexibles anti-vibrations, longueur et diamètre tuyauteries du circuit primaire, ...).				
A03	Blocage débit d'eau (manuel)	3 défauts débit d'eau en 1 heure.			Voir alarme A02.				
A04	Coupure HP (automatique)	Trop ou pas assez de débit d'eau.			- Régler le débit d'eau aux valeurs de débits nominaux. - Voir défaut débit d'eau.				
		Echangeur à plaques colmaté ou bouché.			Nettoyer l'échangeur à plaques ou libérer des éléments qui le colmatent.				
		Fonctionnement hors des limites de la machine (consigne par rapport à la température extérieure).			- Baisser la consigne d'eau de la machine. - Sonde eau défectueuse.				
A05	Blocage HP (manuel)	3 coupures HP en 1 heure.			Voir alarme A 05.				
A08	Seuil Antigel (manuel)	Température d'eau en dessous du seuil antigel.			- Manque de débit d'eau => Voir alarme A02. - Consigne eau trop basse en mode été.				
A09	Coupure BP (automatique)	Echangeur à air colmaté			Nettoyer l'échangeur à air				
		Echangeur à air givré			Provoquer un dégivrage manuel en appuyant 5 secondes sur la flèche du haut du régulateur (Attention à la température de sortie d'eau de la machine).				
		Manque de fluide frigorigène provoqué par une fuite, identifié par des pressions égalisées BP/HP basses par rapport à la température extérieure (rapport pression/température fluide frigorigène).			Identifier la fuite, vider complètement la machine, tirer au vide et remplir au poids de fluide frigorigène indiqué.				
		Détendeur principal défectueux (pression HP presque normal et pression BP tire au vide).			Détendeur à changer.				
A10	Blocage BP (manuel)	3 coupures BP en 1 heure.			Voir alarme A09.				
A13	Sonde sortie d'eau HS (manuel)	Connecteur sonde débranché du boîtier carte.		Câble sonde endommagé.		Vérifier que le connecteur de la sonde, sur le boîtier carte, est bien branché.		Vérifier que le câble de la sonde n'est pas endommagé ou coupé.	
A14	Sonde air extérieur HS (manuel)								
A15	Capteur de pression HP HS (manuel)	Le connecteur du capteur de pression dans le boîtier carte est débranché.	Fils dans le connecteur DIN (carré) du capteur de pression (sur le capteur rouge) débranchés des bornes 1 et 2 à l'intérieur du connecteur.	Câble capteur de pression endommagé.	Vérifier que le connecteur du capteur de pression est bien branché sur le boîtier carte.	Ouvrir le connecteur DIN et vérifier que les fils soient bien branchés sur les bornes.	Vérifier que le câble du capteur de pression n'est pas endommagé.		
A16	Capteur de pression BP HS (manuel)								
A18	Erreur de connexion avec extension (manuel)	Mauvaise connexion du câble qui sert de CAN pour les options.			- Vérifier que le câble ne soit pas endommagé, ou qu'il est bien branché. - Erreur de paramétrage du régulateur : une option a été activée alors que qu'il n'y a pas le module correspondant. - Le boîtier d'options n'est pas alimenté.				

