

PAC 65-1

I COMME INTÉRIEUR. REMPLACEZ VOTRE CHAUDIÈRE

PUISSANCES DE 9 À 24 kW



PAC 65-i



PAC 65-i - POMPE À CHALEUR D'INTÉRIEUR

SDEEC a orienté son développement produit pour combiner confort et performances. Intégrez votre pompe à chaleur dans votre habitation. Optimisez l'encombrement et conservez l'authenticité de votre extérieur. Peu encombrante (largeur 65 cm x hauteur 142 cm), la PAC 65-i prendra facilement la place de votre chaudière en fin de vie, à la cave ou au garage.

Son ventilateur centrifuge de dernière génération permet de minimiser les ouvertures (aspiration et refoulement) à un diamètre de 40 cm. La puissance du ventilateur vous offre la possibilité de gagner jusqu'à 5 mètres de longueur de tube sans dégradation des performances de la machine. Nous avons privilégié l'isolation acoustique pour arriver à un niveau sonore équivalant à celui d'une chaudière classique. La PAC 65-i bénéficie de la technologie EVI de Copeland.

Vous conserverez ainsi les performances de la machine même à des températures extérieures extrêmes.



Tableau des caractéristiques PAC 65 - i

Conditions Nominales Chaud : Température air extérieur +7°C (DB) 6°C (WB) - Entrée d'eau 30°C - Sortie d'eau 35°C

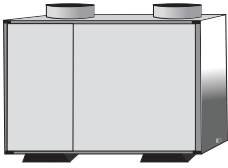
PAC 65 - i	P. CHAUF. MAISON	P. FROID MAISON	PUISSANCE ABSORBÉE CHAUD	C.O.P CHAUD	TENSION	INTENSITÉ MAX.	FLUIDE	DÉBIT D'EAU	RACCORDS	POIDS	DIMENSIONS H - L - P	Lp à 10 M
PAC 65-i - 09M	9050	Option	2200	4.1	230/1/50Hz	22	R407C	0.98	1" [26x34]	138	88/142/65	34
PAC 65-i - 13M	13100	Option	3200	4.1	230/1/50Hz	31	R407C	1.41	1" [26x34]	157	115/142/65	34
PAC 65-i - 13T	13000	Option	3100	4.2	400/3+N/50Hz	13	R407C	1.40	1" [26x34]	157	115/142/65	34
PAC 65-i - 18 T	18500	Option	4500	4.1	400/3+N/50Hz	15	R407C	1.99	1" [26x34]	162	115/142/65	36
PAC 65-i - 24T	24000	Option	5700	4.2	400/3+N/50Hz	19	R407C	2.59	1" ^{1/2} [40x49]	220	115/142/65	36
	Watts	Watts	Watts	C.O.P	Volts	A	Fluide	m ³ /h	Pouces	kg	cm	dB(A)

Schéma d'implantation - Scheme of installation - Esquema de instalación

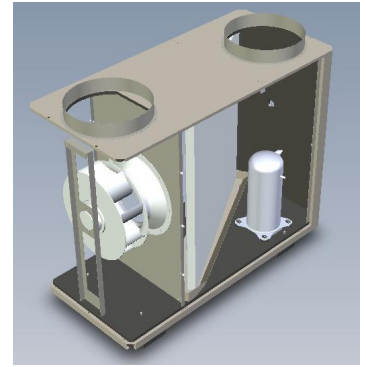
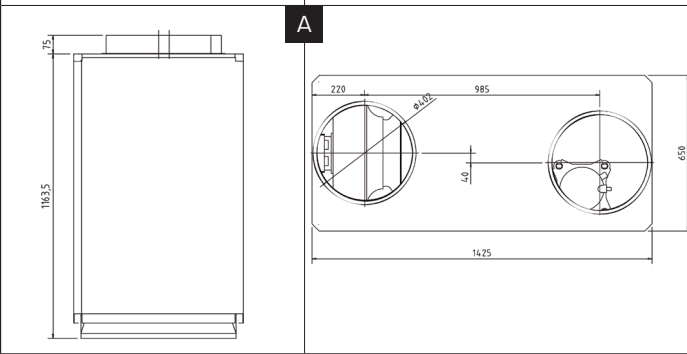
09 - 24kW

Vue de profil
Side view
Vista lateral

Vue de dessus
Top view
Vista superior



A



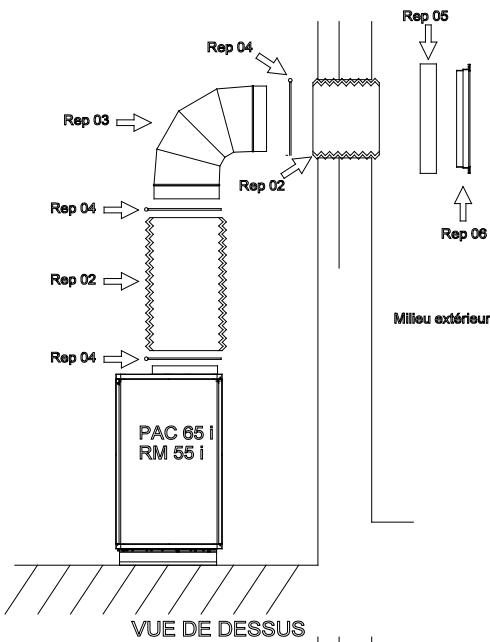
Désireux d'atteindre la perfection, les ingénieurs du bureau d'études ont intégré à la PAC65i la régulation V3 SDEEC.

Avec ses nouvelles fonctions, elle répondra aux exigences de chacun, utilisateurs comme installateurs : confort d'utilisation avec sa commande déportée, gestion des heures creuses ou EJP de série, optimisation des cycles de dégivrage par capteurs de pressions, mode « Auto-Test » destiné aux installateurs pour vérifier le bon fonctionnement de chaque organe.

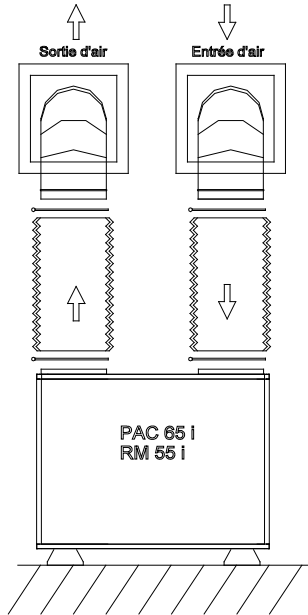
Pour simplifier l'entretien et les mises en services, la PAC65i possède une lecture instantanée des différentes pressions de gaz.

Et plus besoin de manifold ! Grâce à l'intégration d'un histogramme des alarmes et défauts, vous aurez une visibilité très précise sur le fonctionnement de votre PAC65i.

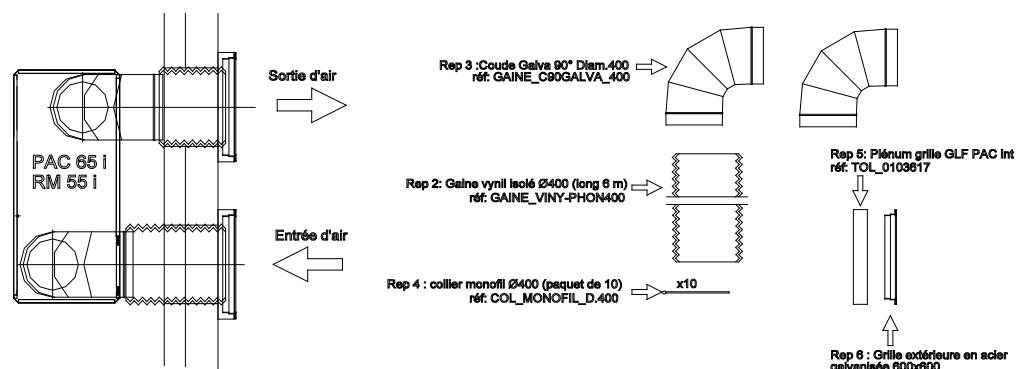
VUE DE PROFIL (éclaté)



VUE DE FACE (éclaté)



VUE DE DESSUS



Tableaux de puissances PAC 65-I

		TEMPÉRATURE ENTREE AIR EVAPORATEUR				
		-15°C	-10°C	-4°C	0°C	+7°C
T/C SORTIE EAU	PAC 65-I 09M					
	Puiss. à 50°C [Watts]	5400	5940	6960	7780	9350
	Puiss. Absorbée [Watts]	3000	3300	3480	3536	3740
	Puiss. à 65°C [Watts]	5610	6250	7500	7900	9200
	Puiss. Absorbée [Watts]	3506	3676	4167	4158	4600
		TEMPÉRATURE ENTREE AIR EVAPORATEUR				
		-15°C	-10°C	-4°C	0°C	+7°C
T/C SORTIE EAU	PAC 65-I 13M/T					
	Puiss. à 50°C [Watts]	7600	8700	10200	11400	13700
	Puiss. Absorbée [Watts]	3800	4244	4636	4750	5074
	Puiss. à 65°C [Watts]	8000	9200	11000	11600	13500
	Puiss. Absorbée [Watts]	4444	5111	5500	5524	6136

		TEMPÉRATURE ENTREE AIR EVAPORATEUR				
		-15°C	-10°C	-4°C	0°C	+7°C
T/C SORTIE EAU	PAC 65-I 18T					
	Puiss. à 50°C [Watts]	10700	12400	14600	16200	18500
	Puiss. Absorbée [Watts]	5350	5905	6348	6750	6852
	Puiss. à 65°C [Watts]	10800	12500	14500	15700	18000
	Puiss. Absorbée [Watts]	6353	6944	7436	7850	8571
		TEMPÉRATURE ENTREE AIR EVAPORATEUR				
		-15°C	-10°C	-4°C	0°C	+7°C
T/C SORTIE EAU	PAC 65-I 24T					
	Puiss. à 50°C [Watts]	13000	15600	18900	21200	25200
	Puiss. Absorbée [Watts]	6500	7091	8217	8480	9000
	Puiss. à 65°C [Watts]	14000	16500	19700	21800	25500
	Puiss. Absorbée [Watts]	7568	8684	9381	9909	11591